



Авангард®

КАТАЛОГ 2026

6000

Спортивных объектов
оборудовано нашими
сиденьями и трибунами

19

Спортивных арен
XXVII Всемирной универсиады
2013 в г. Казань

14

Спортивных объектов XXIX Зимней
универсиады 2019 в г. Красноярск

9

Спортивных объектов
XXII Олимпийских Игр
2014 в г. Сочи

6

Стадионов Чемпионата мира
по футболу в России в 2018 г.

3

Чемпионата мира по хоккею



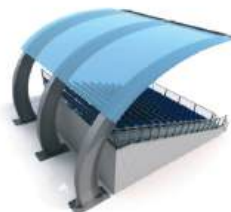
Сиденья
стадионные



Трибуны
быстровозводимые



Трибуны
сборно-разборные



Трибуны
с навесом



Трибуны
телескопические

Содержание

О компании	2
Объекты	3
Сиденья стадионные	
Авангард	4
Форвард	6
Ультра.....	8
Реал	9
Олимпик	10
Сплав	11
Кресла складные	
Олимпия	12
Олимпия 2	13
Спарта	14
Статус	16
Эталон	18
Победа	20
Эталон-М	22
Победа-М.....	23
Элегант	24
Стиль	25
Элегант-М	26
Компакт	28
Трибуны	
Сборно-разборные.....	30
Быстровозводимые	32
Телескопические	34
Навесы.....	36
Быстровозводимые модульные стадионы	38
Дополнительное оборудование	
Скамейки запасных	42
Тоннель для игроков.....	43
Раздевалки спортсменов.....	44
Раздевалки гардеробного типа	45
Ограждения.....	46
Стол для прессы	48



О компании

Компания ООО «Авангард» является лидером в строительстве и реконструкции зрительской арены спортивных сооружений в России.

За 20 лет работы мы оборудовали 6000 спортивных объектов различного уровня сложности в России и странах ближнего зарубежья. Компанией разработано большое количество типовых решений для стадионов, ледовых дворцов, теннисных кортов, ипподромов и физкультурно-оздоровительных комплексов.

Наличие собственной производственной базы, применение современных технологий, работа с качественными материалами позволяют достигать максимальной эффективности проектов.

Вся наша продукция проходит жесткий контроль качества на каждой стадии производства, сертифицирована и соответствует международным стандартам.

На сегодняшний день компания ООО «Авангард» - это более 200 квалифицированных сотрудников, прошедших школу работы на оборонных предприятиях г. Ижевска; собственное конструкторское и проектное подразделение; современное производство металлоконструкций и литья пластмассовых изделий полного цикла с развитой инфраструктурой и импортным оборудованием.

Применение в каждом проекте эффективных систем и принципов моделирования позволяет нам успешно решать задачи по оборудованию посадочными местами спортивных объектов любого уровня сложности – от школьного стадиона до спортивных арен международного класса.

Все конструктивные решения проходят тщательную экспертизу на предмет надежности и соответствия требованиям СНиП и ГОСТ.

Преимущества продукции:

- Индивидуальный дизайн
- Отработанная технология производства
- Короткие сроки изготовления
- Комплексные решения от проекта до монтажа
- Простота в обслуживании
- Антивандальное исполнение
- Испытания на прочность, долговечность и динамическую нагрузку
- Температурный режим эксплуатации продукции от -40 °С до +50 °С
- Сертификация всей изготавливаемой продукции

Наши плюсы:

- Мы не разделяем заказы на «большие» и «маленькие»
- Мы не разделяем проекты на «простые» и «сложные»
- Работаем по типовым и индивидуальным проектам
- Гарантируем высокую надежность продукции
- Предоставляем гарантийное и послегарантийное обслуживание
- Оригинальные конструкторские решения
- Гарантированные сроки изготовления
- Реализуем любые нестандартные решения на основании технического задания клиента



Объекты

Международные соревнования:

- 29 Зимняя Универсиада 2019 (г. Красноярск, 2019 г.)
- 28 Зимняя Универсиада 2017 (Казахстан, г. Алматы, 2017 г.)
- Чемпионат Европы по пляжному волейболу U 18 (Беларусь, г. Молодечно, 2013 г.)
- Международный турнир по биатлону на призы Виталия Фатьянова (г. Петропавловск-Камчатский, 2009 г. - 2010 г.)
- Суперкубок сильнейших спортсменов Европы по настольному теннису (г. Санкт-Петербург, 2009 г.)
- XXIII Кубок мира по спортивной ходьбе (г. Чебоксары, 2008 г.)

Чемпионаты мира:

- Чемпионат мира по футболу в России в 2018 г.
- Чемпионат мира FORMULA 1 Гран-при России (г. Сочи, 2014 г.)
- Чемпионат мира по хоккею с шайбой среди молодежных команд (Россия, г. Уфа, 2013 г.)
- Чемпионат мира по хоккею с мячом (Россия, г. Кемерово, 2007 г.)
- Чемпионат мира по хоккею (Латвия, г. Рига, 2006 г.)

Чемпионат мира по футболу в России в 2018 г.:

- «Стадион Лужники» (г. Москва)
- «Стадион Калининград» (г. Калининград)
- «Стадион Нижний Новгород» (г. Нижний Новгород)
- «Самара Арена» (г. Самара)
- «Волгоград Арена» (г. Волгоград)
- «Екатеринбург Арена» (г. Екатеринбург)

XXII Зимние Олимпийские игры 2014, г. Сочи:

- Крытый конькобежный центр «Адлер-Арена»
- Центр санного спорта «Санки» (санно-бобслейная трасса)
- Тренировочная ледовая арена для хоккея с шайбой
- Тренировочный центр для фигурного катания
- Фристайл-центр «Роза Хутор» (посадочные места на дополнительных трибунах)
- Сноуборд-парк «Роза Хутор» (посадочные места на дополнительных трибунах)
- Горнолыжный центр «Роза Хутор» (посадочные места на дополнительных трибунах)
- Комплекс по биатлону и лыжным гонкам «Лаура» (посадочные места на дополнительных трибунах)
- Олимпийский стадион «Фишт» (посадочные места на дополнительных трибунах)

XXVII Всемирная летняя Универсиада 2013, г. Казань:

- Академия тенниса
- Дворец водных видов спорта
- Центр гимнастики
- Стадион «Тулпар»
- Центр бокса
- Центр гребных видов спорта
- Спортивный комплекс «Ватан»
- Конно-спортивный комплекс «Казань» (крытый манеж)
- Комплекс стендовой стрельбы «Свяига»
- Спортивный комплекс «Тулпар»
- Спортивный комплекс «Форвард»
- Универсальный спортивный комплекс «Зилант»
- Стадион «Олимп»
- Спортивный комплекс «Бустан»
- Спортивный комплекс «Олимпиец»
- Спортивный комплекс «Москва»
- Спортивный комплекс «Тезуче»
- Стадион «Мирас»
- Бассейн «Буревестник» (тренировочный зал)

Спорткомплексы, стадионы, ледовые арены:

- Ледовая арена «G-Drive Арена» (г. Омск)
- Ледовая арена «СКА Арена» (г. Санкт-Петербург)
- Многофункциональная ледовая арена «Сибирь-Арена» (г. Новосибирск)
- Спортивный комплекс «Кузбасс-Арена» (г. Кемерово)
- Дворец гимнастики Ирины Винер-Усмановой (г. Москва)
- Спортивный комплекс «Белгород Арена» (г. Белгород)
- Спортивный комплекс «Арена кузнецких металлургов им. О.И. Короленко» (г. Новокузнецк)
- Спортивный центр «Сирень» (г. Белгород)
- Волейбольная арена «Динамо» (г. Москва)
- Многофункциональный спортивный комплекс «Чкалов Арена» (г. Москва)
- Дворец спорта «Центральный» (г. Калуга)
- Спортивно-оздоровительный комплекс «Калининец» (г. Екатеринбург)
- Дворец игровых видов спорта «Уралочка» (г. Екатеринбург)
- Центр художественной и эстетической гимнастики (г. Екатеринбург)
- Дворец единоборств имени А.Осипенко (г. Брянск)
- Дворец спорта «Некрасовка» (г. Москва)
- Центр гимнастики имени С. Хоркиной (г. Уфа)
- Универсальная спортивная арена «УФА-АРЕНА» (г. Уфа)



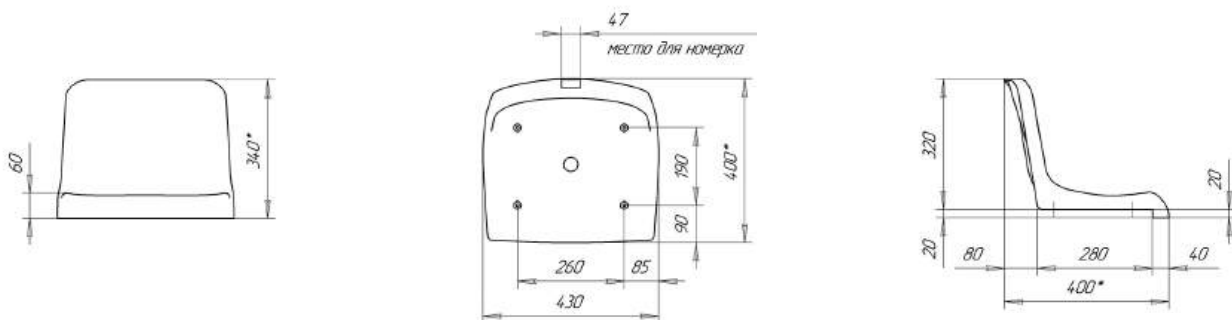
Сиденье стадионное «Авангард»

Сиденье пластмассовое «Авангард» предназначено для установки на открытых и закрытых спортивных сооружениях (стадионы, ледовые дворцы, спортивные комплексы)

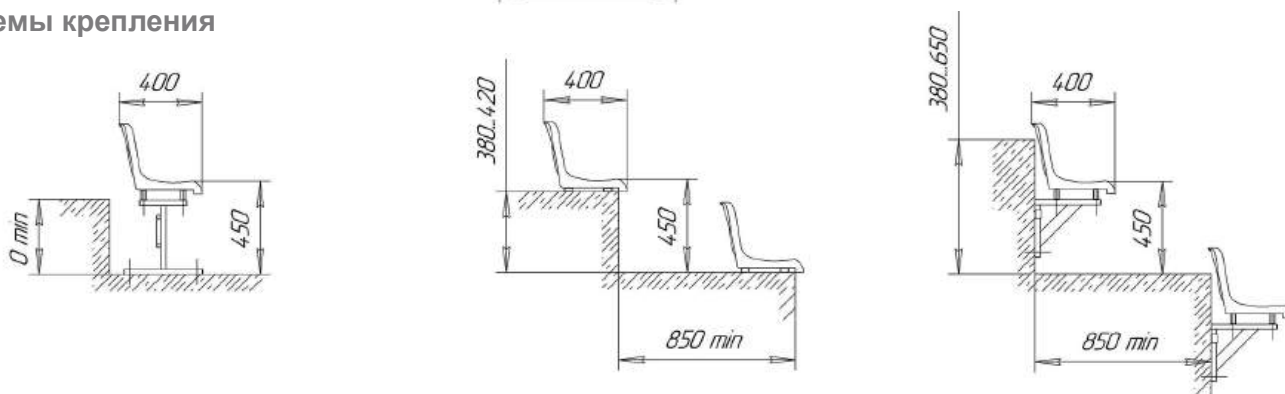


- Эргономичный дизайн
- Бюджетное исполнение
- Простота в монтаже и обслуживании
- Установка на различные поверхности
- Антивандальное исполнение
- Крепление сиденья на 4 точки
- Нумерация мест
- Система оттока воды
- Цвет сиденья: любой под заказ
- Испытано на прочность, долговечность, статичную нагрузку и износостойчивость
- Температурный режим эксплуатации от -40°C до $+50^{\circ}\text{C}$
- Защищено от воздействия ультрафиолетовых лучей
- Возможно выполнение из материалов, замедляющих процесс горения
- Соответствует всем требованиям ФИФА и УЕФА
- Сертифицировано

Габаритные и присоединительные размеры



Схемы крепления





г. Белово, Кемеровская обл.
ФОК «Металлург»



г. Воронеж
Спортивный центр «Гран-При»



г. Бокситогорск, Ленинградская обл.
Стадион «Металлург»



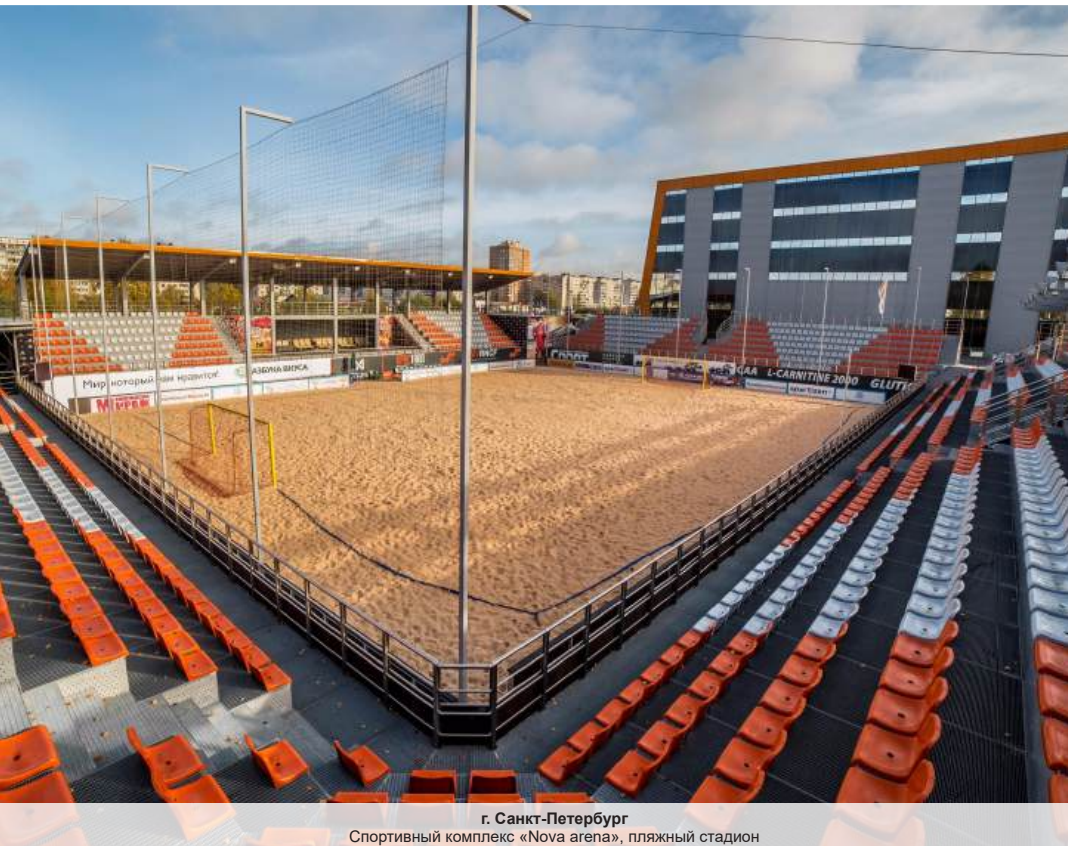
г. Екатеринбург
Международный выставочный центр «Екатеринбург-ЭКСПО»



г. Йошкар-Ола
Дворец водных видов спорта



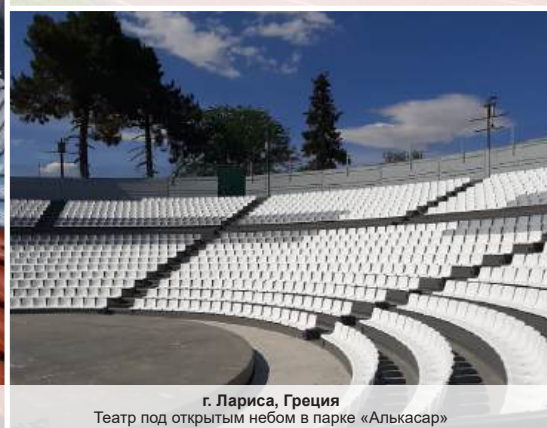
с. Болтым, Свердловская обл.
Теннисный центр УГМК



г. Санкт-Петербург
Спортивный комплекс «Nova arena», пляжный стадион



пос. Вурнары, Чувашия
Стадион «Химик»



г. Лариса, Греция
Театр под открытым небом в парке «Алькасар»



г. Екатеринбург, Центральный стадион

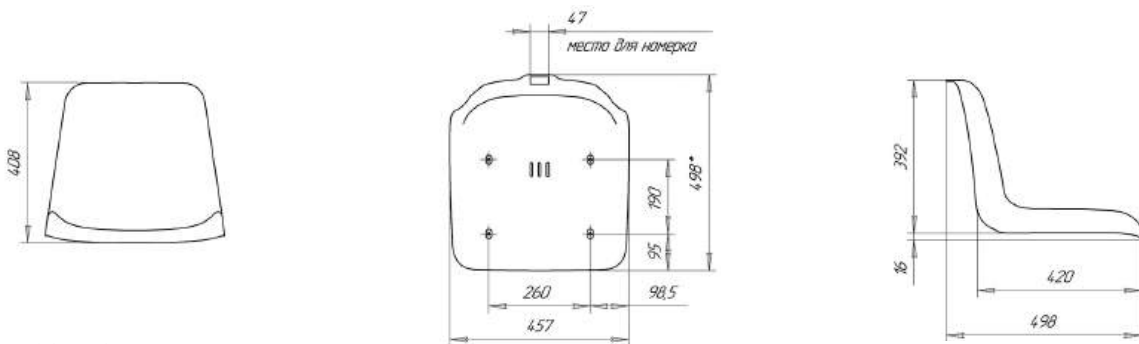
Сиденье стадионное «Форвард»

Сиденье пластмассовое повышенной комфортности «Форвард» предназначено для установки на открытых и закрытых спортивных сооружениях (стадионы, ледовые дворцы, спортивные комплексы)

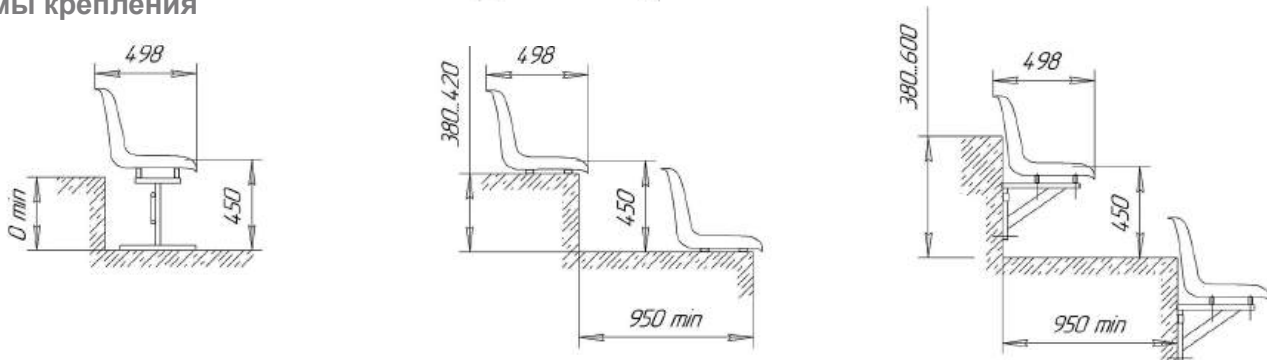


- Эргономичный, стильный дизайн
- Увеличенные габариты для удобства зрителей
- Простота в монтаже и обслуживании
- Установка на различные поверхности
- Антивандальное исполнение
- Крепление сиденья на 4 точки
- Нумерация мест
- Система оттока воды
- Цвет сиденья: любой под заказ
- Испытано на прочность, долговечность, статичную нагрузку и износостойчивость
- Температурный режим эксплуатации от -40°C до $+50^{\circ}\text{C}$
- Защищено от воздействия ультрафиолетовых лучей
- Возможно выполнение из материалов, замедляющих процесс горения
- Соответствует всем требованиям ФИФА и УЕФА
- Сертифицировано

Габаритные и присоединительные размеры



Схемы крепления





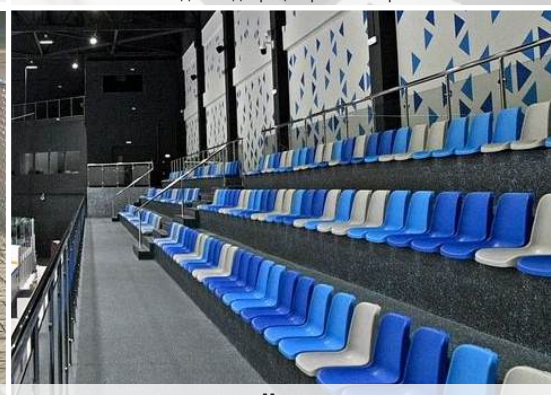
г. Ижевск
Центральная площадь



г. Воронеж
Ледовый дворец «Арена Север»

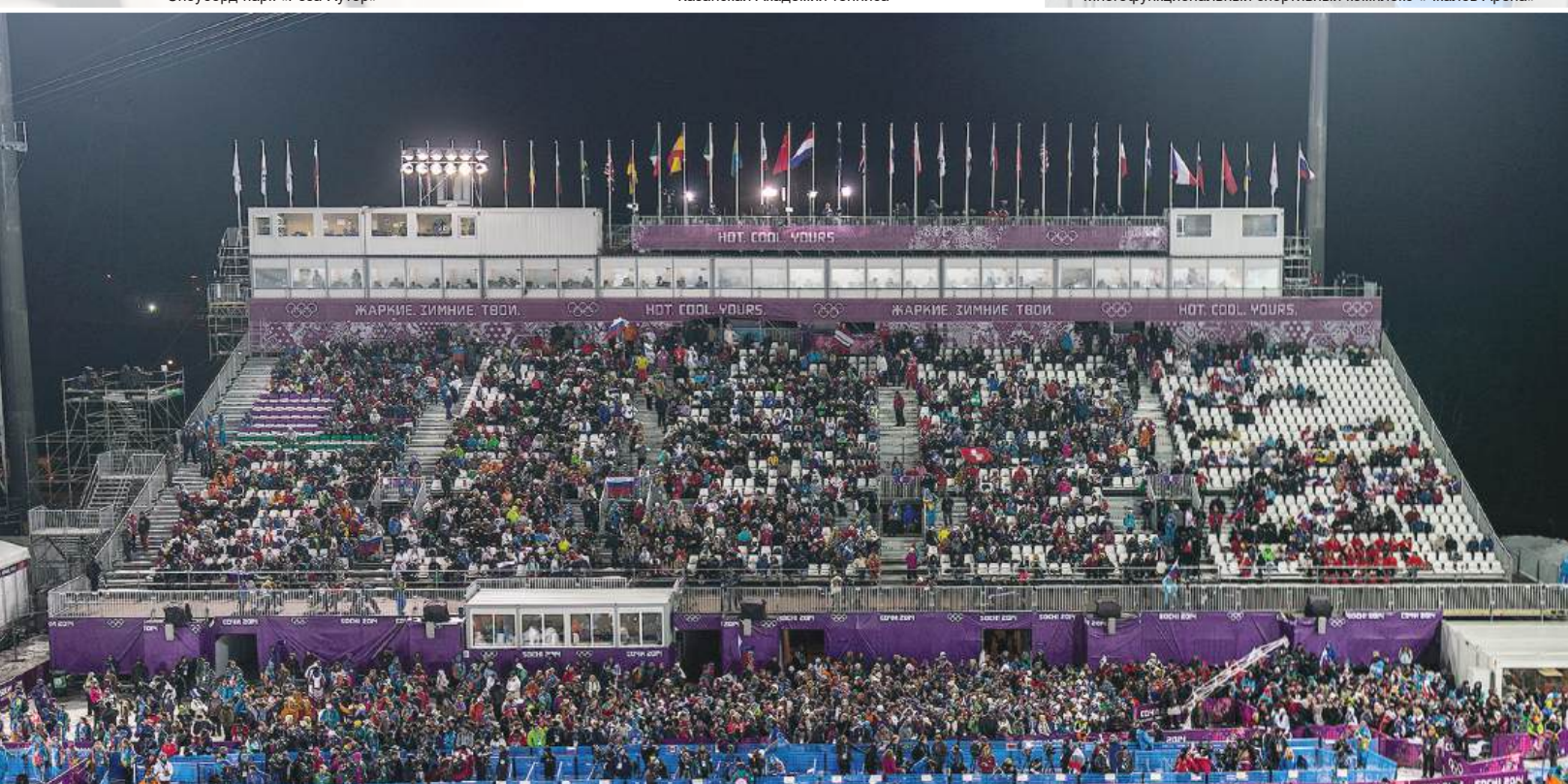


г. Казань
Казанская Академия тенниса



г. Москва
Многофункциональный спортивный комплекс «Чкалов Арена»

г. Сочи, Зимние Олимпийские игры 2014
Сноуборд-парк «Роза-Хутор»



г. Сочи, Зимние Олимпийские Игры 2014
Фристайл-центр «Роза-Хутор»



г. Казань, стадион «Мирас»

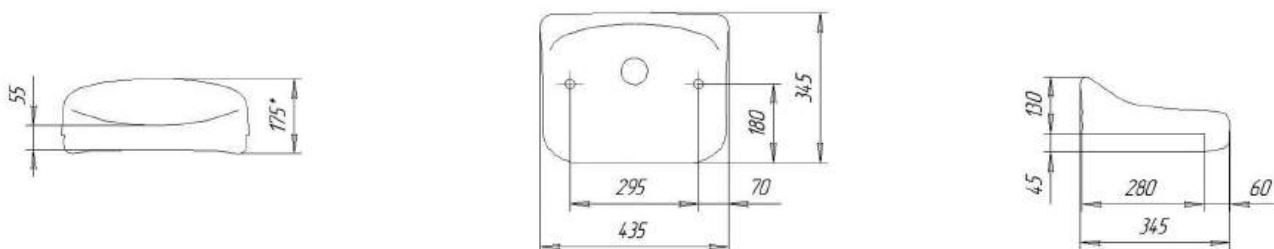
Сиденье стадионное «Ультра»

Сиденье пластмассовое «Ультра» предназначено для установки на открытых и закрытых спортивных сооружениях (стадионы, ледовые дворцы, спортивные комплексы)

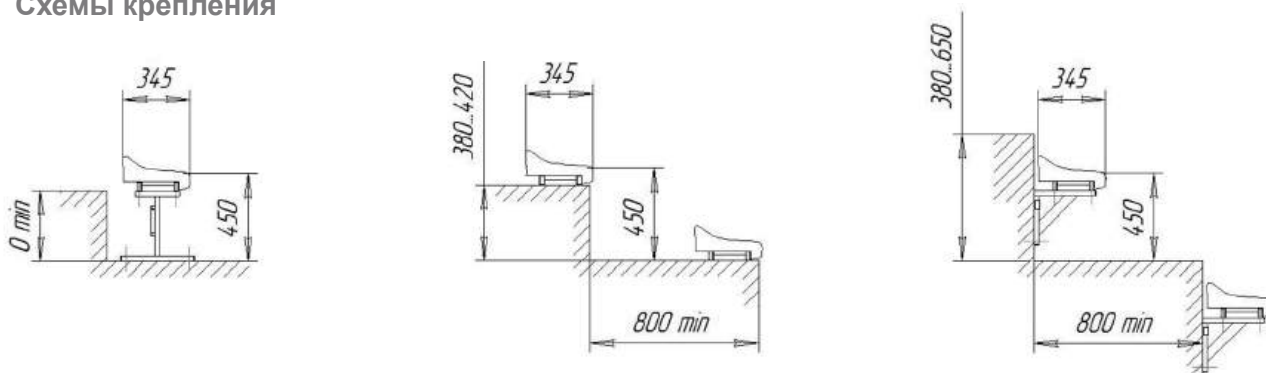


- Эргономичный дизайн
- Бюджетное исполнение
- Простота в монтаже и обслуживании
- Установка на различные поверхности
- Антивандальное исполнение
- Крепление сиденья на 2 точки сверху
- Нумерация мест
- Система оттока воды
- Экономия средств при перевозке и хранении
- Использование для телескопических трибун с уменьшенным подъемом ряда
- Цвет сиденья: любой под заказ
- Испытано на прочность, долговечность, статичную нагрузку и износостойчивость
- Температурный режим эксплуатации от -40°C до $+50^{\circ}\text{C}$
- Защищено от воздействия ультрафиолетовых лучей
- Возможно выполнение из материалов, замедляющих процесс горения
- Сертифицировано

Габаритные и присоединительные размеры



Схемы крепления



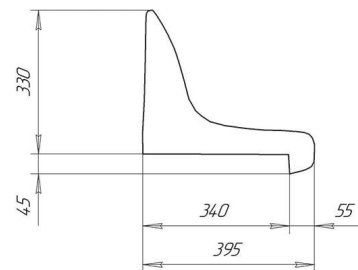
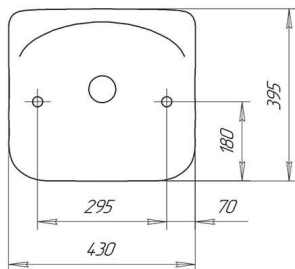
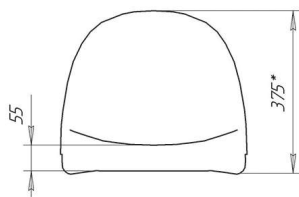
Сиденье стадионное «Реал»

Сиденье пластмассовое «Реал» предназначено для установки на открытых и закрытых спортивных сооружениях (стадионы, ледовые дворцы, спортивные комплексы)

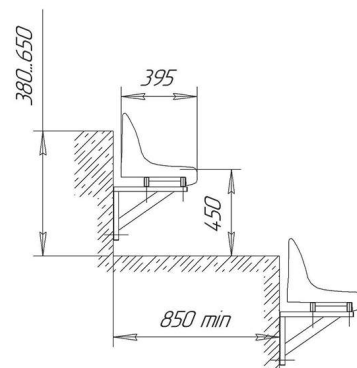
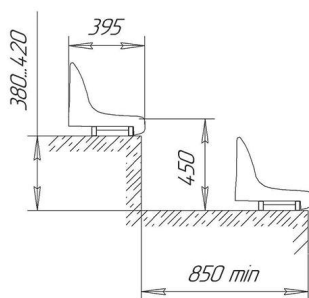
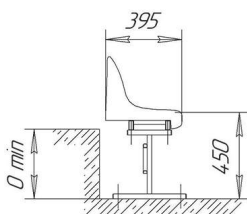


- Эргономичный дизайн
- Простота в монтаже и обслуживании
- Установка на различные поверхности
- Антивандальное исполнение
- Крепление сиденья на 2 точки сверху
- Нумерация мест
- Система оттока воды
- Цвет сиденья: любой под заказ
- Испытано на прочность, долговечность, статическую нагрузку и износостойчивость
- Температурный режим эксплуатации от -40°C до $+50^{\circ}\text{C}$
- Защищено от воздействия ультрафиолетовых лучей
- Возможно выполнение из материалов, замедляющих процесс горения
- Соответствует всем требованиям ФИФА и УЕФА
- Сертифицировано

Габаритные и присоединительные размеры



Схемы крепления



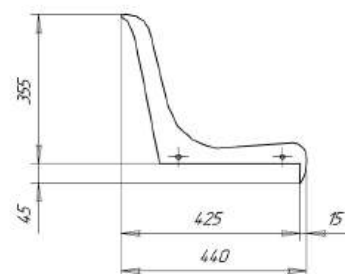
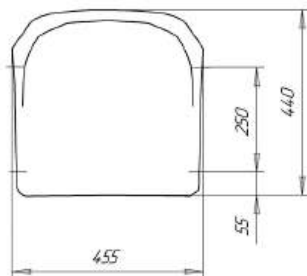
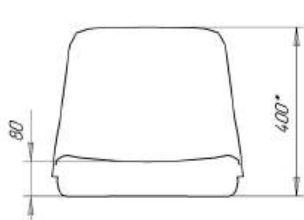
Сиденье стадионное «Олимпик»

Сиденье пластмассовое «Олимпик» предназначено для установки на спортивных сооружениях крытого типа (манежи, ледовые дворцы, спортивные комплексы)

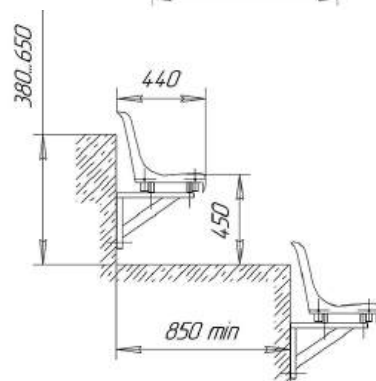
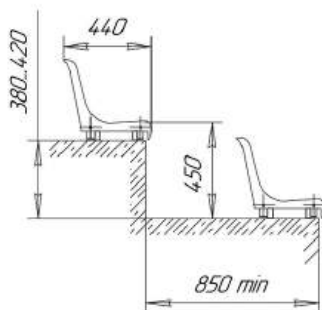
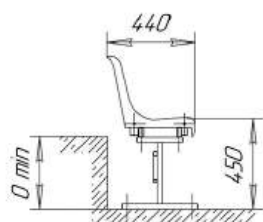


- Эргономичный дизайн
- Использование на спортивных сооружениях крытого типа
- Простота в монтаже и обслуживании
- Установка на различные поверхности
- Антивандальное исполнение
- Крепление сиденья на 4 точки сбоку
- Нумерация мест
- Цвет сиденья: любой под заказ
- Испытано на прочность, долговечность, статичную нагрузку и износостойчивость
- Температурный режим эксплуатации от -40°C до $+50^{\circ}\text{C}$
- Защищено от воздействия ультрафиолетовых лучей
- Возможно выполнение из материалов, замедляющих процесс горения
- Соответствует всем требованиям ФИФА и УЕФА
- Сертифицировано

Габаритные и присоединительные размеры



Схемы крепления



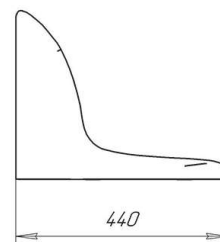
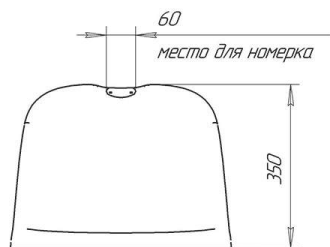
Сиденье стадионное «Сплав»

Сиденье пластмассовое повышенной комфортности «Сплав» предназначено для установки на открытых и закрытых спортивных сооружениях (стадионы, ледовые дворцы, спортивные комплексы)

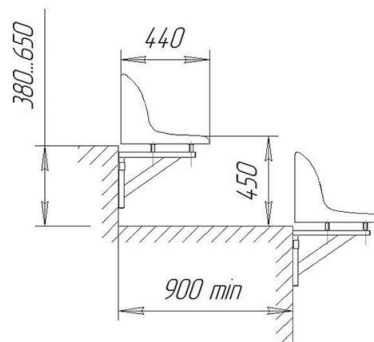
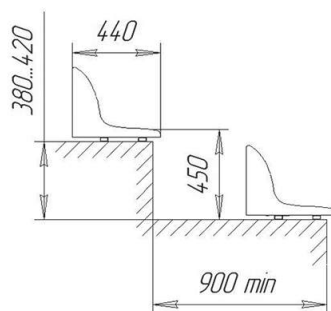
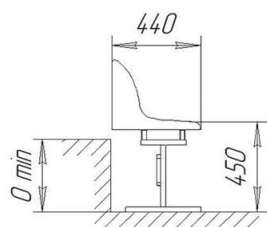


- Эргономичный, стильный и современный дизайн
- Увеличенные габариты для удобства зрителей
- Простота в монтаже и обслуживании
- Установка на различные поверхности
- Усиленное антивандальное исполнение
- Крепление сиденья на 4 точки
- Нумерация мест
- Система оттока воды
- Цвет сиденья: любой под заказ
- Испытано на прочность, долговечность, статичную нагрузку и износостойчивость
- Температурный режим эксплуатации от -40°C до $+50^{\circ}\text{C}$
- Защищено от воздействия ультрафиолетовых лучей
- Возможно выполнение из материалов, замедляющих процесс горения
- Соответствует всем требованиям ФИФА и УЕФА
- Сертифицировано

Габаритные и присоединительные размеры



Схемы крепления



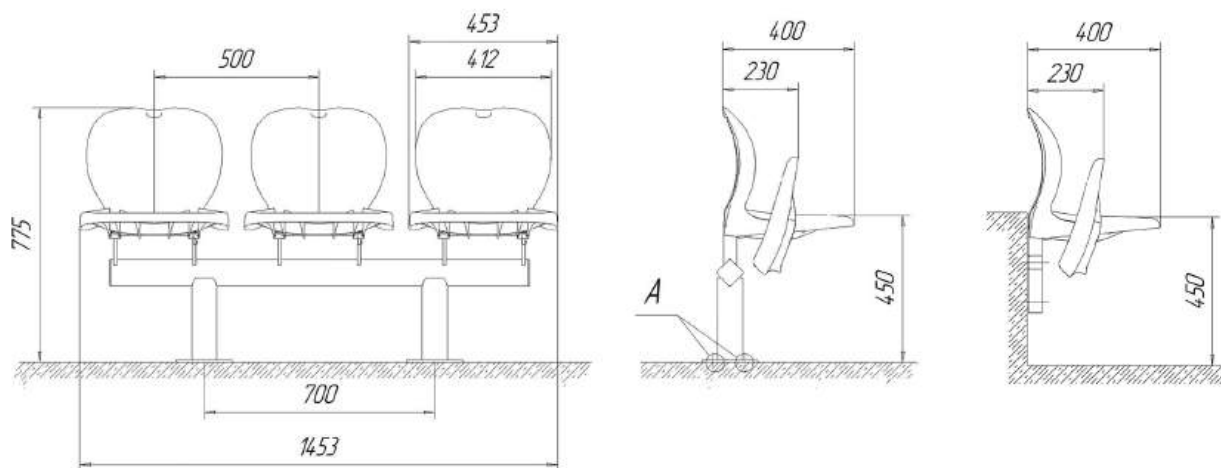
Кресло складное «Олимпия»

Кресло складное пластмассовое «Олимпия» предназначено для установки на открытых и закрытых спортивных сооружениях (стадионы, ледовые дворцы, спортивные комплексы)



- Эргономичный, стильный и современный дизайн
- Возможна установка на трибунах с уменьшенной глубиной ряда
- Простота в монтаже и обслуживании
- Установка на различные поверхности
- Антивандальное исполнение
- Нумерация мест
- Цвет кресла и металлокаркаса: любой под заказ
- Испытано на прочность, долговечность, статичную нагрузку и износоустойчивость
- Температурный режим эксплуатации от -40°C до $+50^{\circ}\text{C}$
- Защищено от воздействия ультрафиолетовых лучей
- Возможно выполнение из материалов, замедляющих процесс горения
- Соответствует всем требованиям ФИФА и УЕФА
- Сертифицировано

Схемы крепления и габаритные размеры



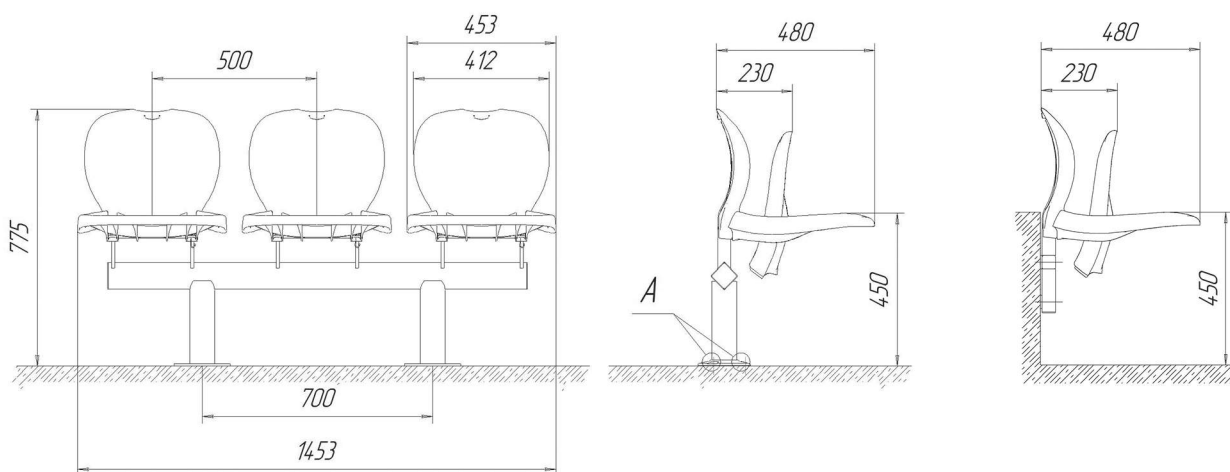
Кресло складное «Олимпия 2»

Кресло складное пластмассовое «Олимпия 2» предназначено для установки на открытых и закрытых спортивных сооружениях (стадионы, ледовые дворцы, спортивные комплексы)



- Эргономичный, стильный и современный дизайн
- Возможна установка на трибунах с уменьшенной глубиной ряда
- Увеличенные габариты сиденья для удобства зрителей
- Простота в монтаже и обслуживании
- Установка на различные поверхности
- Антивандальное исполнение
- Нумерация мест
- Цвет кресла и металлокаркаса: любой под заказ
- Испытано на прочность, долговечность, статичную нагрузку и износостойчивость
- Температурный режим эксплуатации от -40°C до $+50^{\circ}\text{C}$
- Защищено от воздействия ультрафиолетовых лучей
- Возможно выполнение из материалов, замедляющих процесс горения
- Соответствует всем требованиям ФИФА и УЕФА
- Сертифицировано

Схемы крепления и габаритные размеры



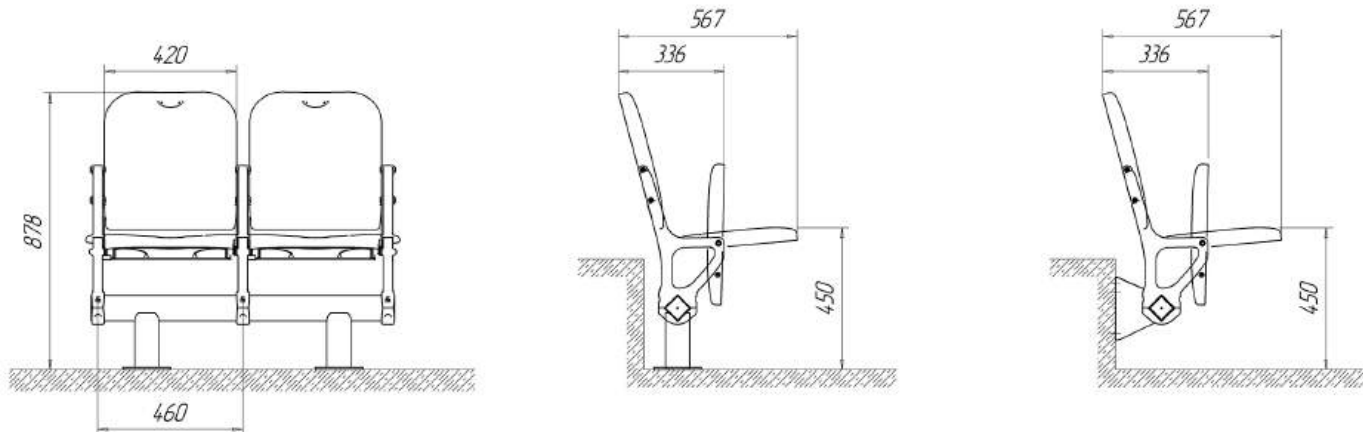
Кресло складное «Спарта»

Кресло складное пластмассовое «Спарта» предназначено для установки на открытых и закрытых спортивных сооружениях (стадионы, ледовые дворцы, спортивные комплексы)



- Эргономичный, стильный строгий дизайн
- Простота в монтаже и обслуживании
- Установка на различные поверхности
- Антивандальное исполнение
- Нумерация мест
- Цвет кресла и металлокаркаса: любой под заказ
- Испытано на прочность, долговечность, статичную нагрузку и износоустойчивость
- Температурный режим эксплуатации от -40°C до $+50^{\circ}\text{C}$
- Защищено от воздействия ультрафиолетовых лучей
- Возможно выполнение из материалов, замедляющих процесс горения
- Соответствует всем требованиям ФИФА и УЕФА
- Сертифицировано

Схемы крепления и габаритные размеры





г. Сочи
FORMULA 1 ГРАН-ПРИ РОССИИ



г. Сочи
FORMULA 1 ГРАН-ПРИ РОССИИ



г. Кемерово
Ледовый дворец «Химик»



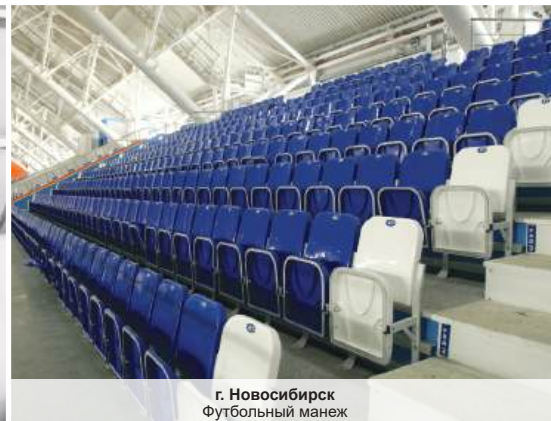
г. Геленджик
Концертная площадка под открытым небом



г. Череповец
Ледовый дворец спорта



г. Екатеринбург
Центральный стадион



г. Новосибирск
Футбольный манеж



г. Казань
Спортивный комплекс «Тулпар»



г. Калининград
Волейбольный центр



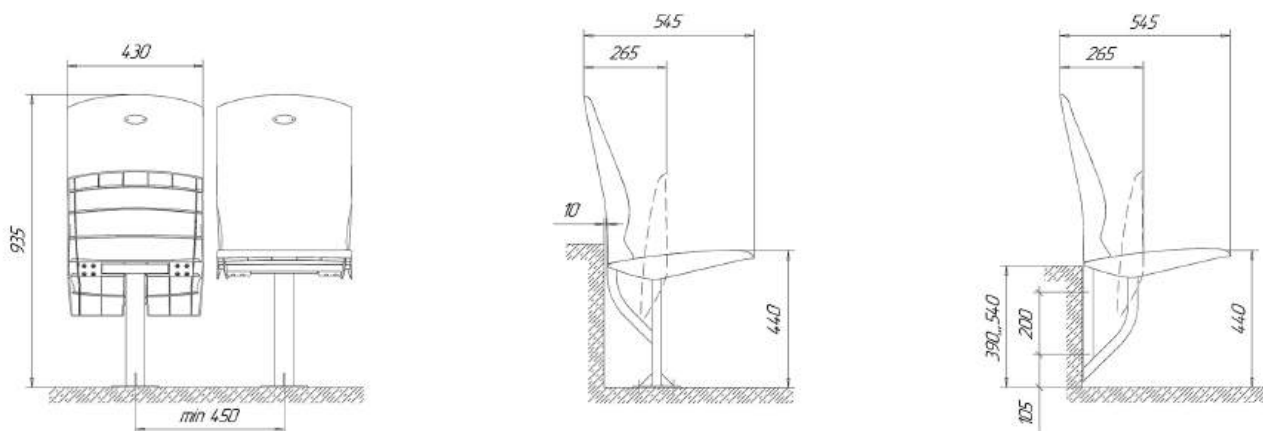
Кресло складное «Статус»

Кресло складное пластмассовое «Статус» предназначено для установки на открытых и закрытых спортивных сооружениях (стадионы, ледовые дворцы, спортивные комплексы)



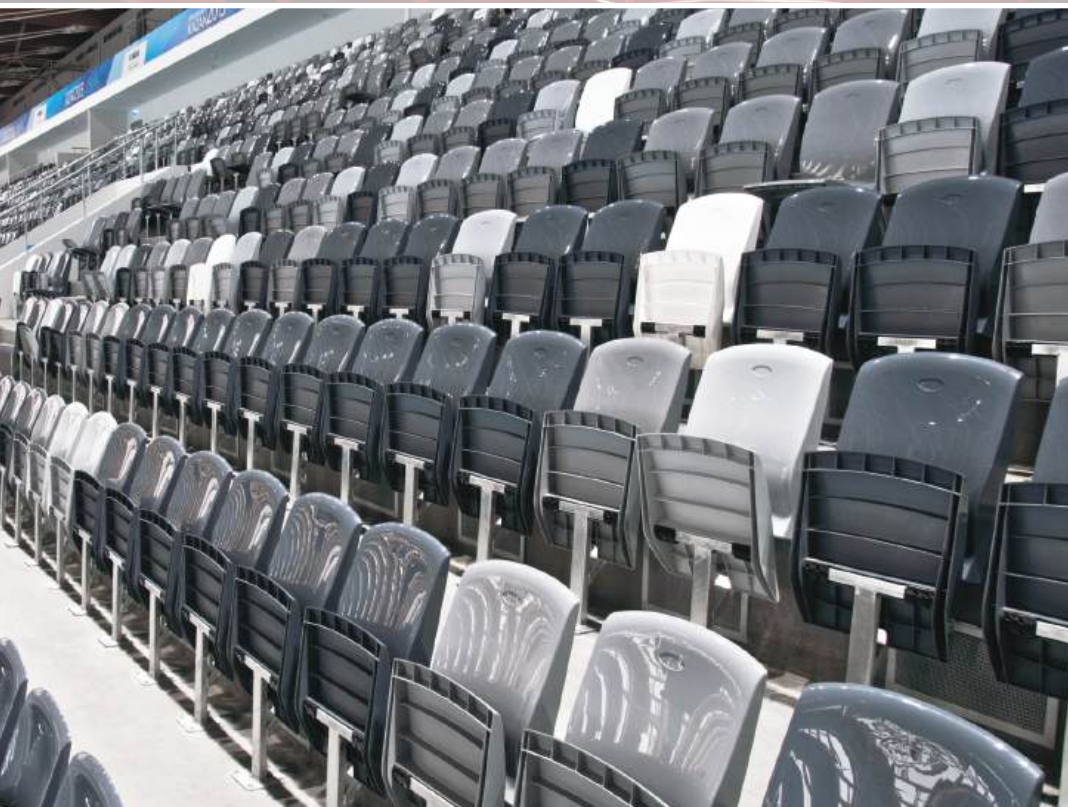
- Эргономичный, стильный и современный дизайн
- Форма, обеспечивающая повышенную комфортность для зрителей
- Простота в монтаже и обслуживании
- Установка на различные поверхности
- Антивандальное исполнение
- Нумерация мест
- Цвет кресла и металлокаркаса: любой под заказ
- Испытано на прочность, долговечность, статическую нагрузку и износостойчивость
- Температурный режим эксплуатации от $-40\text{ }^{\circ}\text{C}$ до $+50\text{ }^{\circ}\text{C}$
- Защищено от воздействия ультрафиолетовых лучей
- Возможно выполнение из материалов, замедляющих процесс горения
- Соответствует всем требованиям ФИФА и УЕФА
- Сертифицировано

Схемы крепления и габаритные размеры





г. Донецк
Хоккейная Арена «Дружба»



г. Казань
Дворец водных видов спорта



г. Красноярск
Ледовый дворец «Арена Север»



г. Томск
Центр водных видов спорта «Звездный»



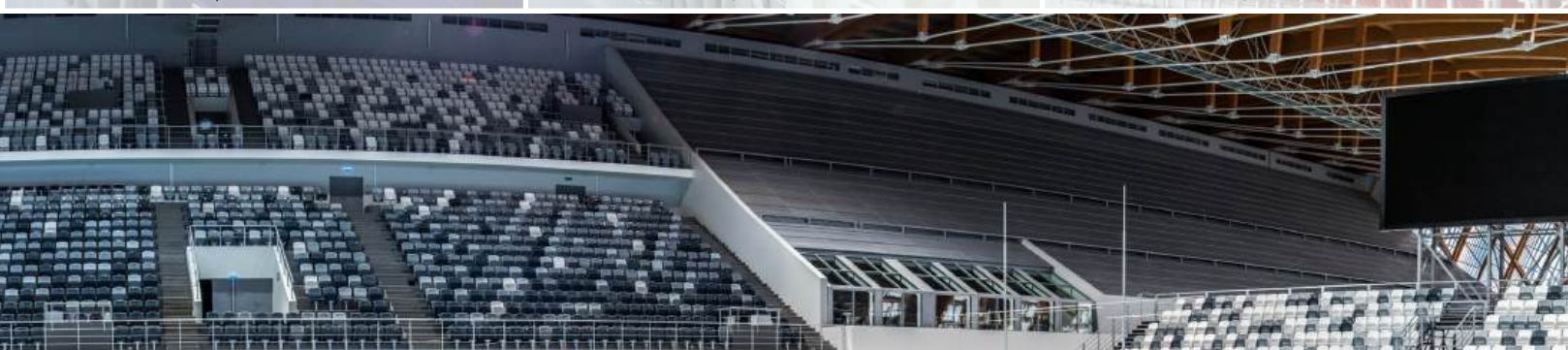
г. Пермь
Спортивный комплекс



г. Пермь
Спортивный комплекс



г. Пермь
Спортивный комплекс



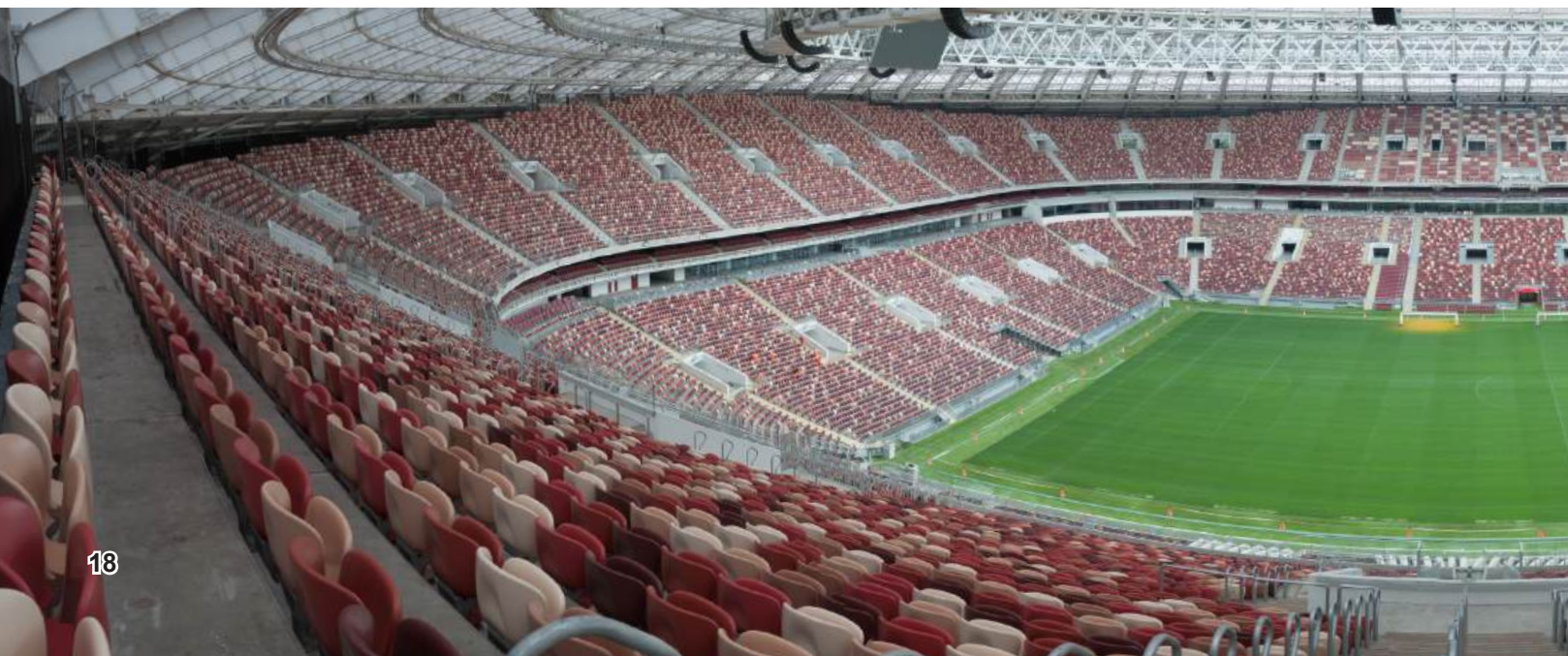
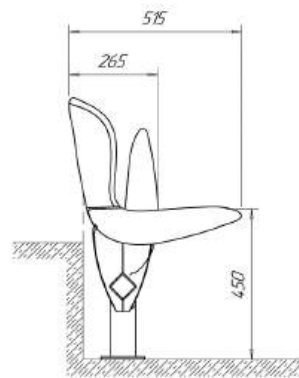
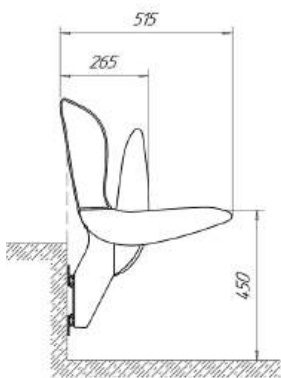
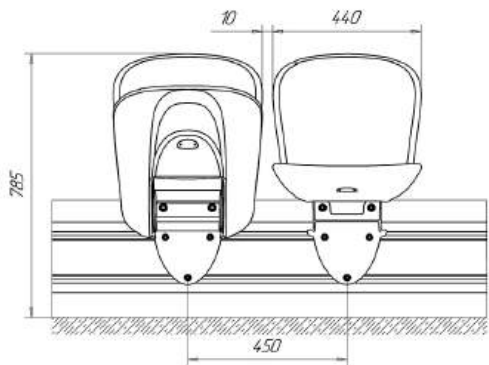
Кресло складное «Эталон»

Кресло складное «Эталон» предназначено для установки на открытых и закрытых спортивных сооружениях (стадионы, ледовые дворцы, спортивные комплекты).



- Эргономичный и современный дизайн
- Форма, обеспечивающая повышенную комфортность для зрителей
- Простота в монтаже и обслуживании
- Установка на различные поверхности
- Антивандальное исполнение
- Нумерация мест
- Цвет кресла и металлокаркаса: любой под заказ
- Испытано на прочность, долговечность, статичную нагрузку и износостойчивость
- Возможно выполнение из материалов, замедляющих процесс горения
- Соответствует всем требованиям ФИФА и УЕФА
- Сертифицировано

Схемы крепления и габаритные размеры

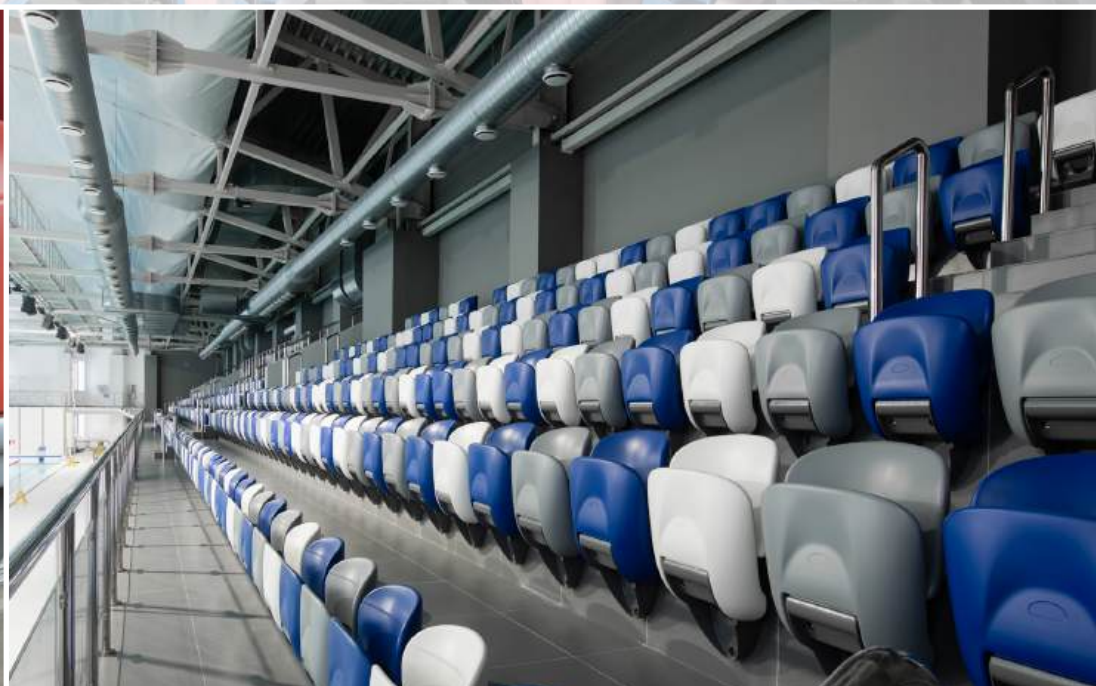




г. Калуга
Дворец спорта «Центральный»



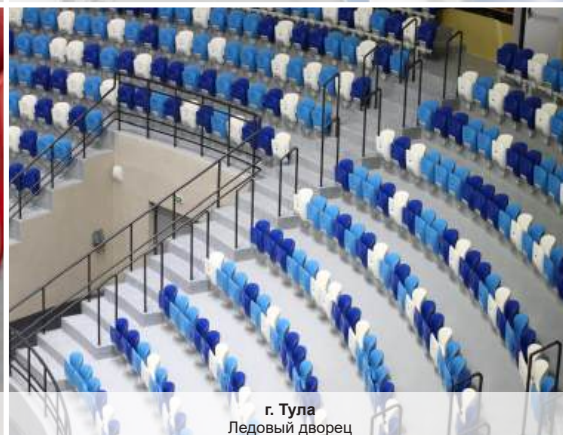
г. Москва
Большая спортивная арена «Лужники»



г. Ижевск
Бассейн «Сила воды»



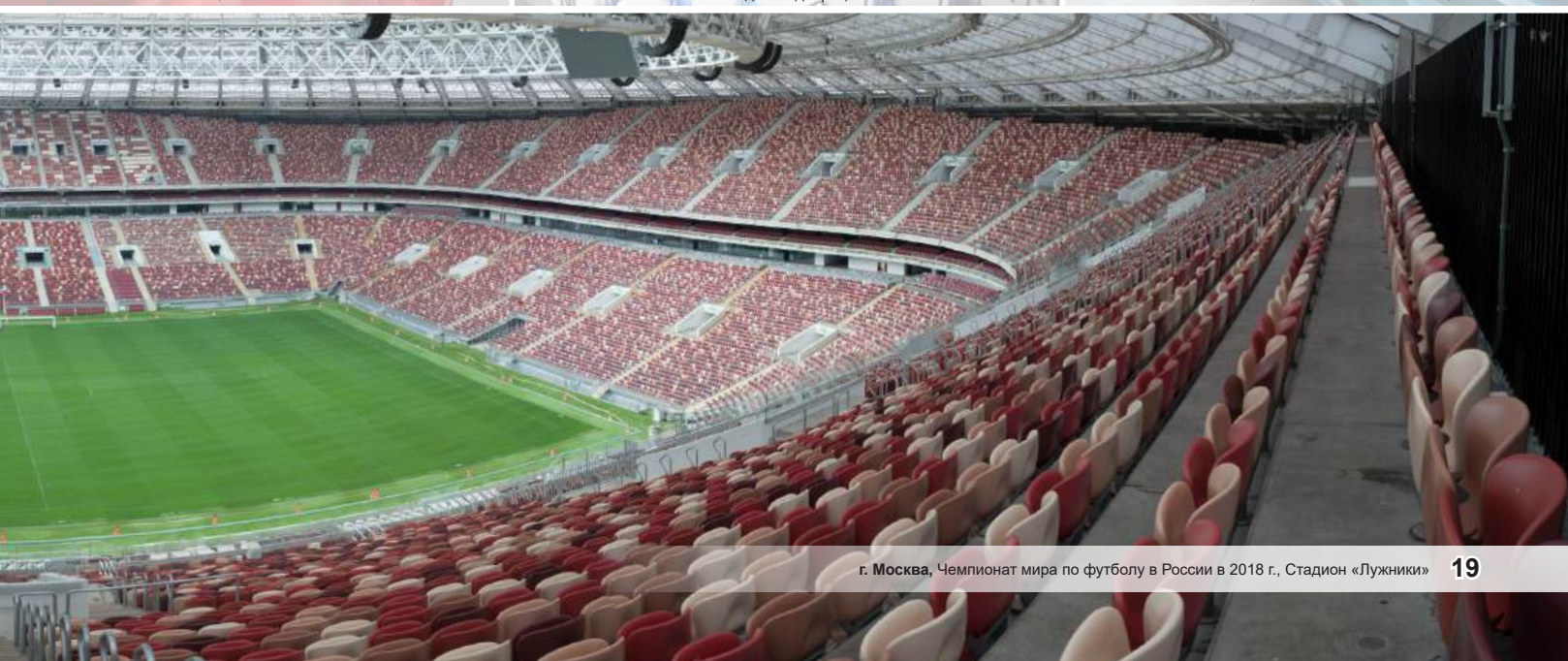
г. Новосибирск
Региональный центр волейбола «Локомотив-Арена»



г. Тула
Ледовый дворец



г. Новосибирск
Региональный центр волейбола «Локомотив-Арена»



г. Москва, Чемпионат мира по футболу в России в 2018 г., Стадион «Лужники»

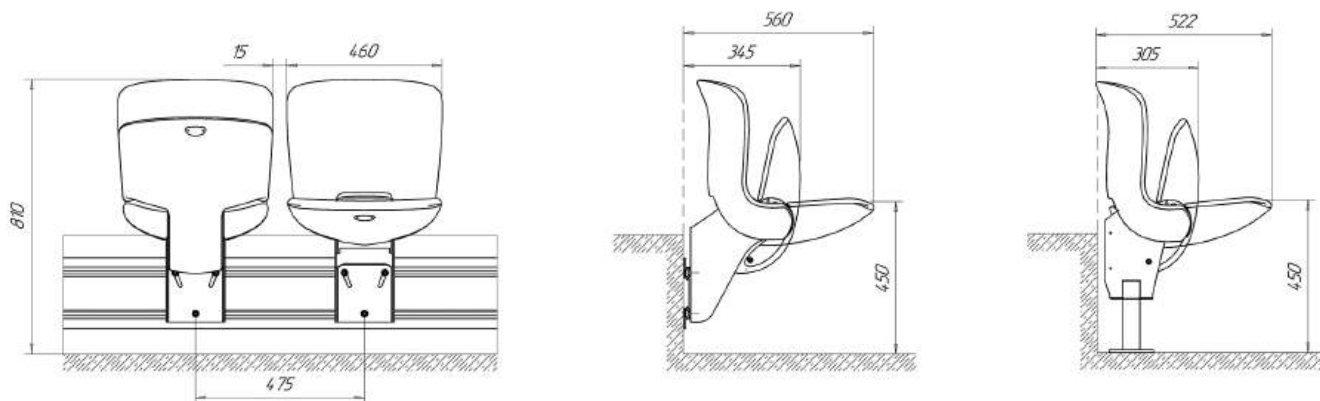
Кресло складное «Победа»

Кресло складное «Победа» предназначено для установки на открытых и закрытых спортивных сооружениях (стадионы, ледовые дворцы, спортивные комплексы)



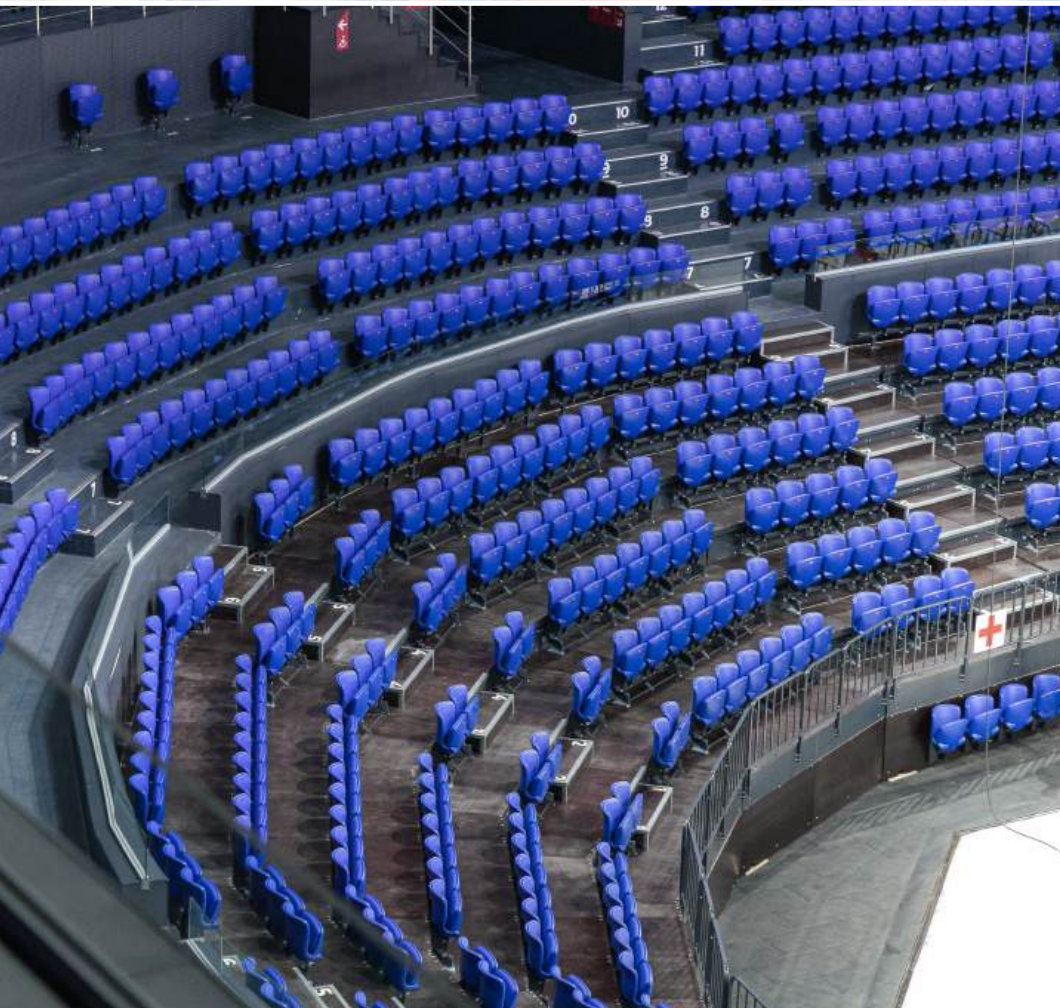
- Эргономичный и современный дизайн
- Форма, обеспечивающая повышенную комфортность для зрителей
- Простота в монтаже и обслуживании
- Установка на различные поверхности
- Антивандальное исполнение
- Нумерация мест
- Цвет кресла и металлокаркаса: любой под заказ
- Испытано на прочность, долговечность, статичную нагрузку и износоустойчивость
- Возможно выполнение из материалов, замедляющих процесс горения
- Соответствует всем требованиям ФИФА и УЕФА
- Сертифицировано

Схемы крепления и габаритные размеры

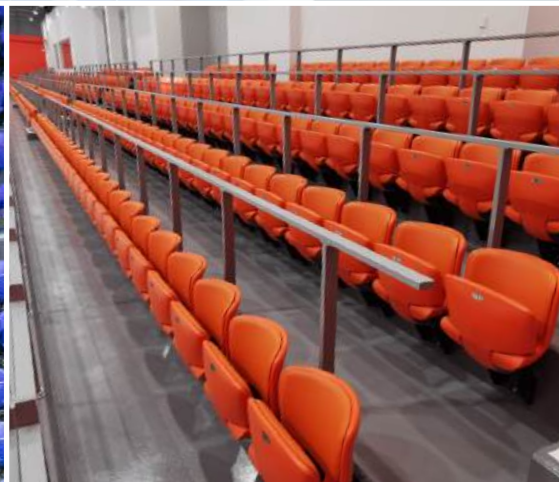




г. Санкт-Петербург
Хоккейная академия «СКА»



г. Новосибирск
Многофункциональная ледовая арена «Сибирь-Арена»



г. Резекне, Латвия
Олимпийский центр «Резекне»



г. Валмиера, Латвия
Стадион Яниса Далиньша



г. Нижний Новгород, Чемпионат мира по футболу в России в 2018 г., «Стадион Нижний Новгород»

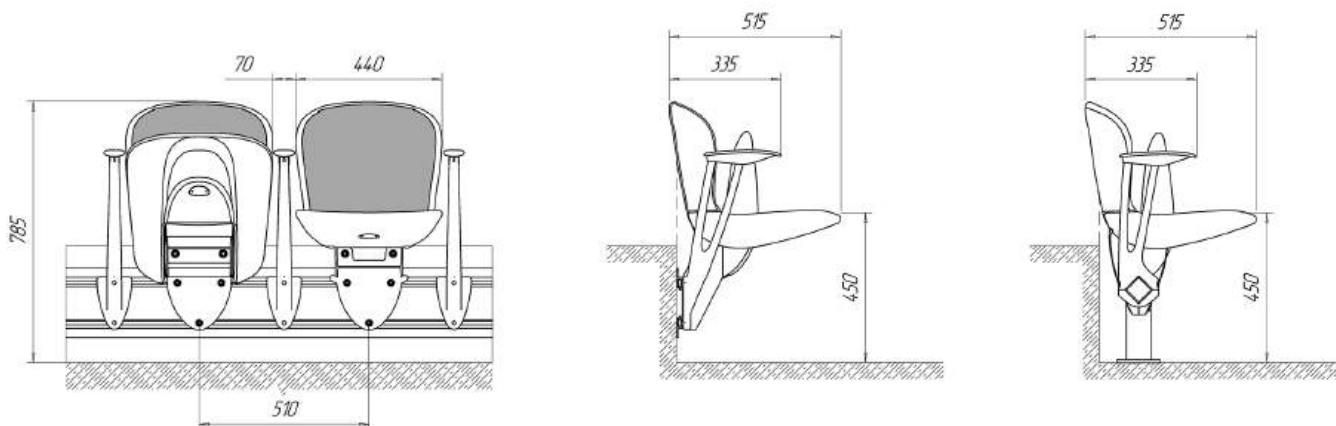
Кресло складное полумягкое «Эталон-М» с подлокотником

Кресло складное полумягкое «Эталон-М» с подлокотником предназначено для установки на открытых и закрытых спортивных сооружениях (ледовые дворцы, спортивные комплексы)



- Эргономичный и современный дизайн
- Комплектуется подлокотником
- Форма, обеспечивающая повышенную комфортность для зрителей
- Простота в монтаже и обслуживании
- Установка на различные поверхности
- Антивандальное исполнение
- Нумерация мест
- Цвет кресла и металлокаркаса: любой под заказ
- Испытано на прочность, долговечность, статическую нагрузку и износостойчивость
- Возможно выполнение из материалов, замедляющих процесс горения
- Соответствует всем требованиям ФИФА и УЕФА
- Сертифицировано

Схемы крепления и габаритные размеры



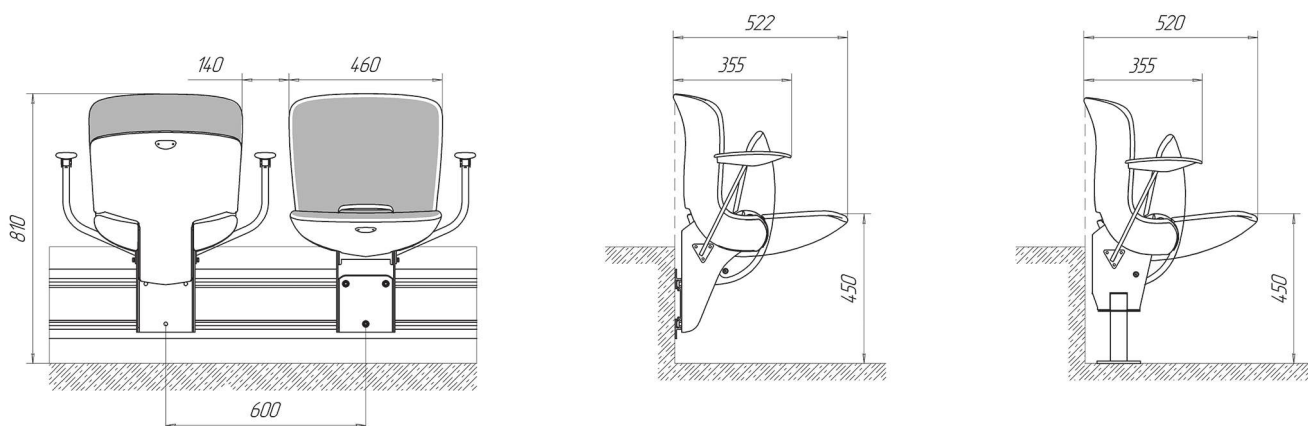
Кресло складное полумягкое «Победа-М» с подлокотником

Кресло складное полумягкое «Победа-М» с подлокотником предназначено для установки на открытых и закрытых спортивных сооружениях (ледовые дворцы, спортивные комплексы)



- Эргономичный и современный дизайн
- Комплектуется подлокотником
- Форма, обеспечивающая повышенную комфортность для зрителей
- Простота в монтаже и обслуживании
- Установка на различные поверхности
- Антивандальное исполнение
- Нумерация мест
- Цвет кресла и металлокаркаса: любой под заказ
- Испытано на прочность, долговечность, статичную нагрузку и износостойчивость
- Возможно выполнение из материалов, замедляющих процесс горения
- Соответствует всем требованиям ФИФА и УЕФА
- Сертифицировано

Схемы крепления и габаритные размеры



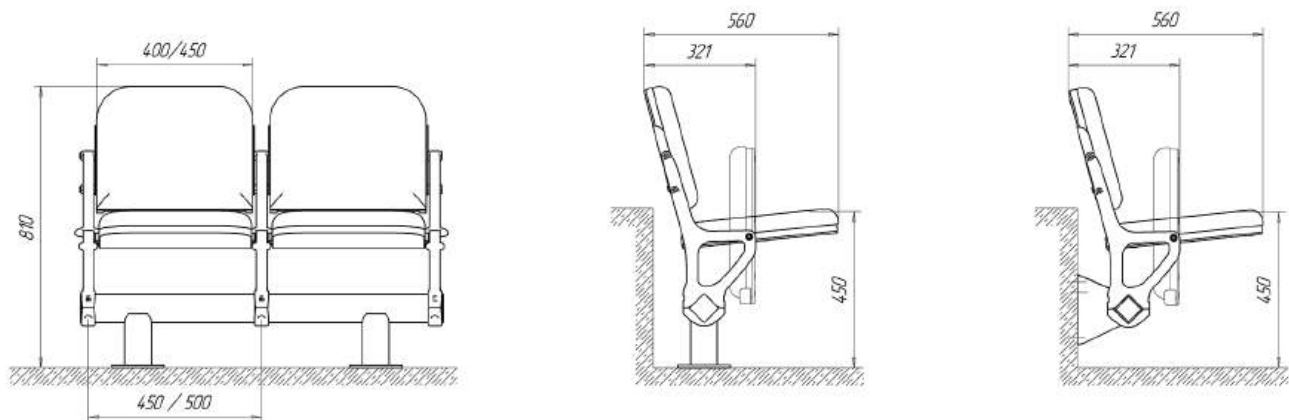
Кресло складное полумягкое «Эlegant»

Кресло складное полумягкое «Эlegant» предназначено для установки на закрытых спортивных сооружениях (ледовые дворцы, спортивные комплексы)



- Эргономичный, строгий дизайн
- Простота в монтаже и обслуживании
- Установка на различные поверхности
- Антивандальное исполнение
- Нумерация мест
- Цвет металлокаркаса и ткани кресла: любой под заказ
- Испытано на прочность, долговечность, статическую нагрузку и износостойчивость
- Возможно выполнение из материалов, замедляющих процесс горения
- Сертифицировано

Схемы крепления и габаритные размеры



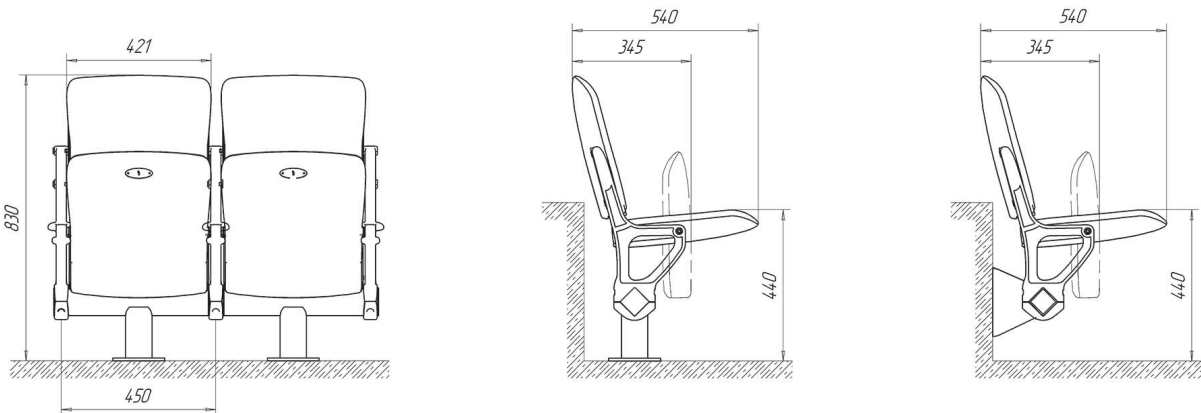
Кресло складное полумягкое «Стиль»

Кресло складное полумягкое «Стиль» предназначено для установки на предназначенно для установки на закрытых спортивных сооружениях (ледовые дворцы, спортивные комплексы)



- Эргономичный и современный дизайн
- Форма, обеспечивающая повышенную комфортность для зрителей
- Простота в монтаже и обслуживании
- Установка на различные поверхности
- Антивандальное исполнение
- Нумерация мест
- Цвет металлокаркаса и ткани кресла: любой под заказ
- Испытано на прочность, долговечность, статическую нагрузку и износоустойчивость
- Возможно выполнение из материалов, замедляющих процесс горения
- Сертифицировано

Схемы крепления и габаритные размеры



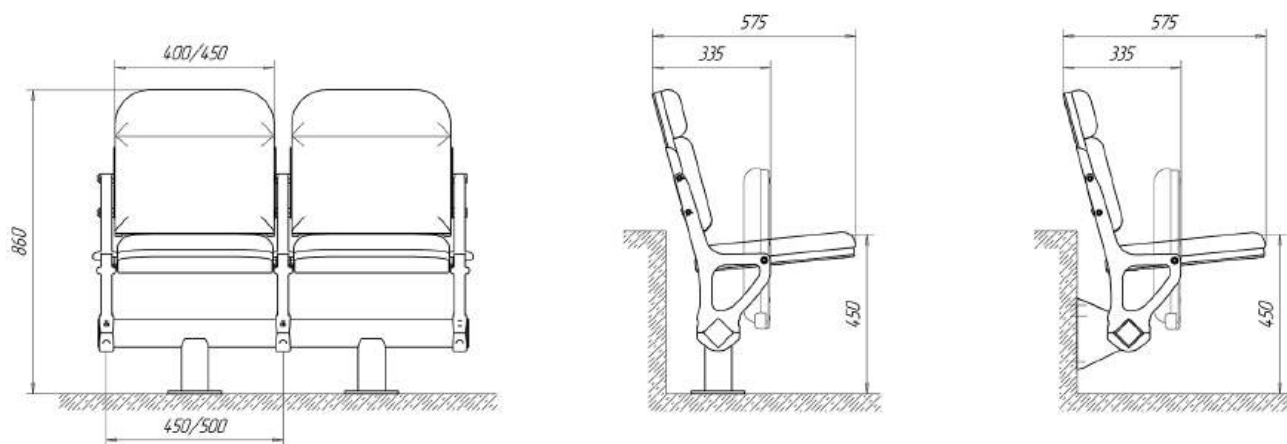
Кресло складное полумягкое «Эlegant-M»

Кресло складное полумягкое «Эlegant-M» предназначено для установки на закрытых спортивных сооружениях (ледовые дворцы, спортивные комплексы)



- Эргономичный, стильный дизайн
- Форма, обеспечивающая повышенную комфортность для зрителей
- Простота в монтаже и обслуживании
- Установка на различные поверхности
- Антивандальное исполнение
- Нумерация мест
- Цвет металлокаркаса и ткани кресла: любой под заказ
- Испытано на прочность, долговечность, статичную нагрузку и износостойчивость
- Возможно выполнение из материалов, замедляющих процесс горения
- Сертифицировано

Схемы крепления и габаритные размеры





г. Уфа
Универсальная спортивная арена «Уфа-Арена»



г. Екатеринбург
Дворец игровых видов спорта «Уралочка»



г. Новокузнецк
Спортивный комплекс «Арена кузнецких металлургов им. О.И. Короленко»



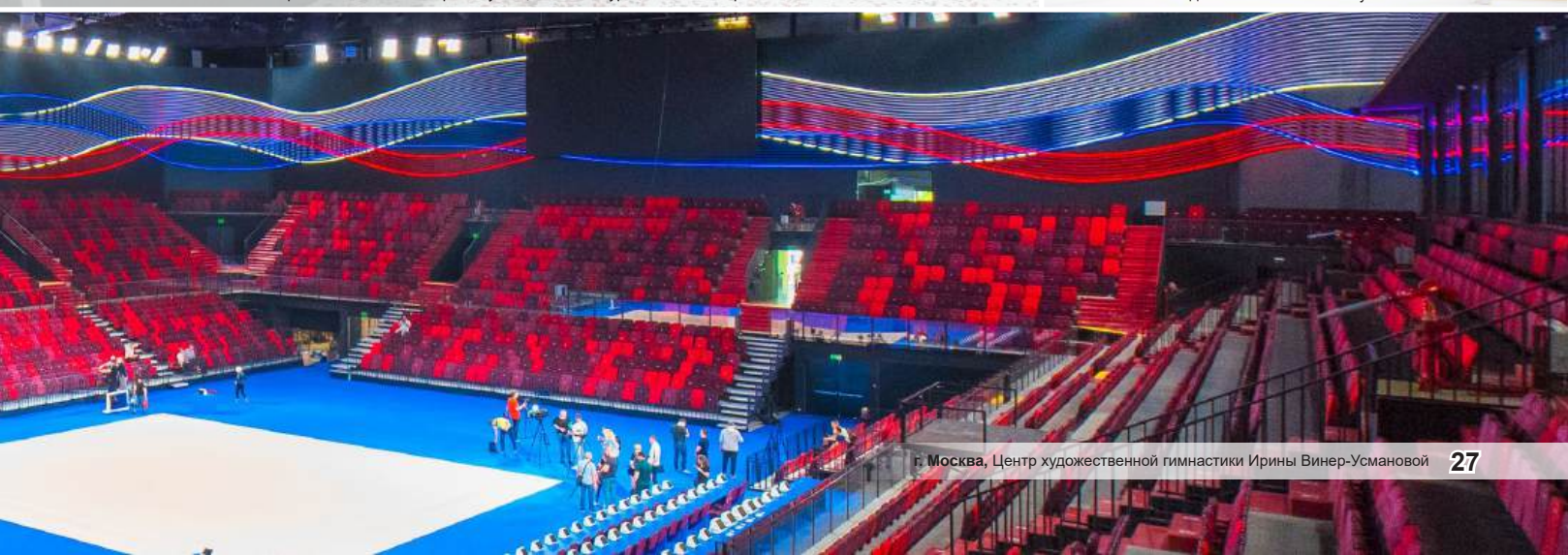
г. Новокузнецк
Спортивный комплекс «Арена кузнецких металлургов им. О.И. Короленко»



г. Москва
Дворец гимнастики Ирины Винер



г. Алматы, Казахстан
Ледовый комплекс «Almaty Arena»



г. Москва, Центр художественной гимнастики Ирины Винер-Усмановой 27

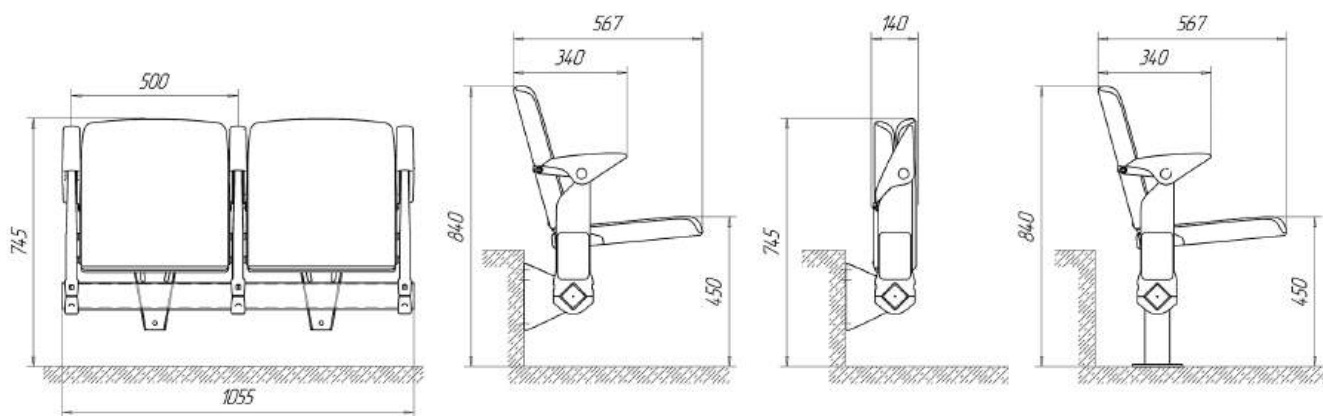
Кресло складное полумягкое «Компакт»

Кресло складное полумягкое «Компакт» предназначено для установки на закрытых спортивных сооружениях (ледовые дворцы, спортивные комплексы)



- Эргономичный и современный дизайн
- Форма, обеспечивающая повышенную комфортность для зрителей
- Простота в монтаже и обслуживании
- Установка на различные поверхности
- Антивандальное исполнение
- Нумерация мест
- Цвет металлокаркаса и ткани кресла: любой под заказ
- Испытано на прочность, долговечность, статичную нагрузку и износоустойчивость
- Возможно выполнение из материалов, замедляющих процесс горения
- Сертифицировано

Схемы крепления и габаритные размеры





г. Кемерово
Средняя школа № 85



г. Кемерово
Спортивный комплекс «Кузбасс-Арена»



г. Белгород
Спортивный комплекс «Белгород Арена»



г. Омск
Ледовая арена «G-Drive Арена»



г. Новосибирск
Многофункциональная ледовая арена «Сибирь-Арена»



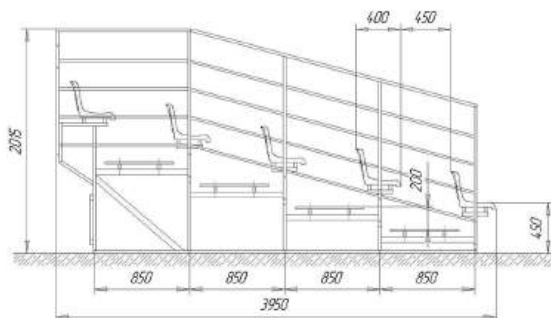
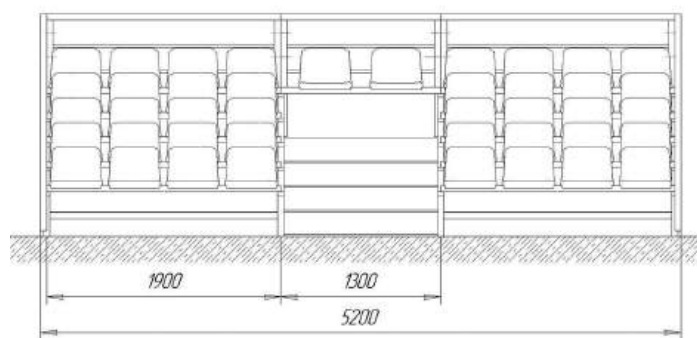
Трибуны сборно-разборные

Трибуна сборно-разборная предназначена для установки как на открытых спортивных площадках, так и в закрытых помещениях



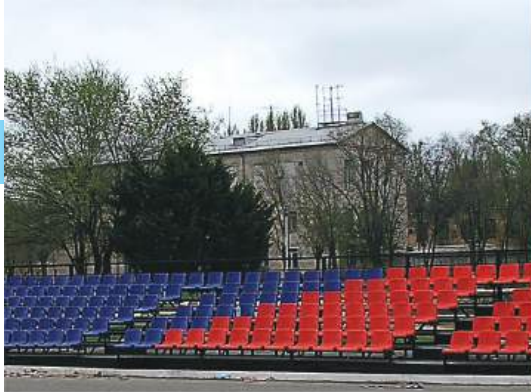
- Трибуны изготавливаются по проекту, разработанному лицензированной организацией
- Трибуны изготавливаются из металлической профильной прямоугольной трубы
- Возможно покрытие металлоконструкций методом горячего цинкования
- Модульность конструкции позволяет максимально сократить сроки монтажа
- Неограниченное число модулей в длину
- Настил пола и лестничных маршей - металлический рифленый лист (возможно использование фанеры с противоскользящим покрытием)
- Трибуна может быть приподнята над уровнем основания до 1500 мм (для удобства обзора через борта хоккейной коробки, рекламные щиты и др.)

Схемы крепления и габаритные размеры



Варианты исполнения





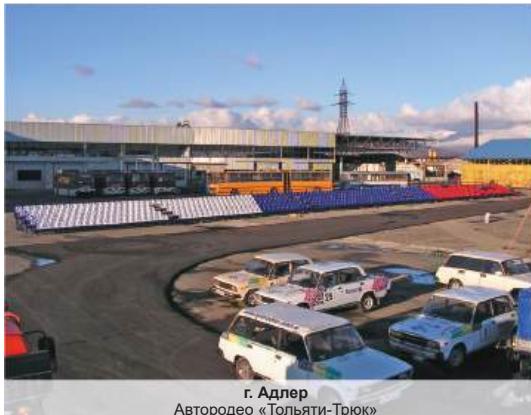
г. Знаменск
Центральная площадь



с. Балтым, Свердловская область
Теннисный центр УГМК



г. Ставрополь
Центральный стадион «Динамо»



г. Адлер
Автородео «Тольяти-Трюк»



г. Улан-Удэ
Празднование 65-летия великой победы



г. Йошкар-Ола
Теннисный центр



г. Сызрань
Футбольный клуб «Сызрань-2003»



г. Чебоксары
Кубок мира по спортивной ходьбе-2008



г. Москва
Площадка для пляжных видов спорта



г. Тирасполь
Ледовый каток «Снежинка»



г. Одесса
Баскетбольный клуб «Одесса»



г. Конаково
Спортивный комплекс



Трибуны быстровозводимые

Трибуна быстровозводимая обладает всеми качествами стационарной трибуны, при этом имеет ряд преимуществ:

- Трибуны изготавливаются по проекту, разработанному лицензированной организацией
- Упрощенный монтаж за счет применения оригинальной клиновой системы крепления элементов
- Возможность изготовления трибун с рядностью до 30 рядов при неизменных размерах составляющих элементов, что существенно упрощает транспортирование
- Возможно изготовление углового (кругового) конструктива трибуны
- Жесткость конструкции при минимальной металлоемкости
- Возможность при необходимости достаточно быстро разобрать трибуну и перенести ее в другое место
- Возможность установки на неровные поверхности за счет регулируемых опор
- Возможность оперативно корректировать конфигурацию трибуны благодаря универсальности составляющих элементов и разъемности клиновых соединений
- Трибуна может быть приподнята над уровнем основания до 2300 мм (для удобства обзора через борта хоккейной коробки, рекламные щиты и др.)
- Возможно покрытие металлоконструкций методом горячего цинкования
- Настил пола и лестничных маршей - металлический рифленый лист, фанера с противоскользящим покрытием

Базовое исполнение



С перепадом 400 между рядами



С подъемом первого ряда





г. Саранск
Центр подготовки по летним видам спорта «Старт»



г. Учалы
Центральный стадион «Горняк»



г. Кызыл
Центральный стадион им. 5-летия Советской Тувы



г. Ижевск
Передвижной дельфинарий



г. Петропавловск-Камчатский
Биатлонный комплекс



г. Чита
Празднование 65-летия Великой Победы



г. Альметьевск, Центральная площадь,
День работников нефтяной и газовой промышленности



г. Ижевск
Центральная площадь



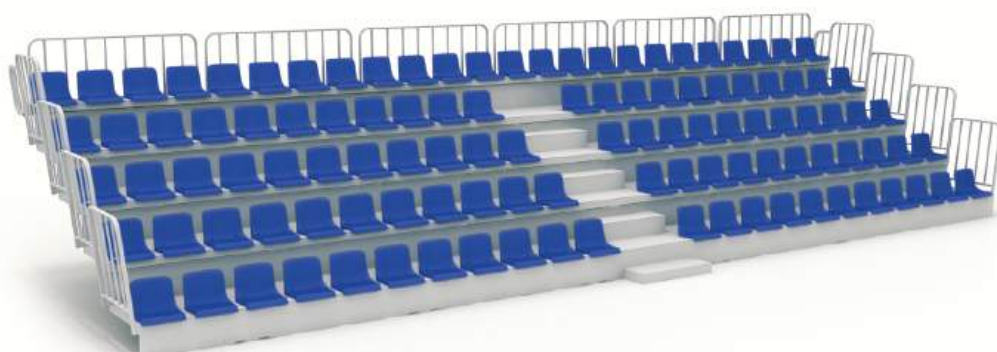
г. Казань, Казанская Академия тенниса

Трибуны телескопические

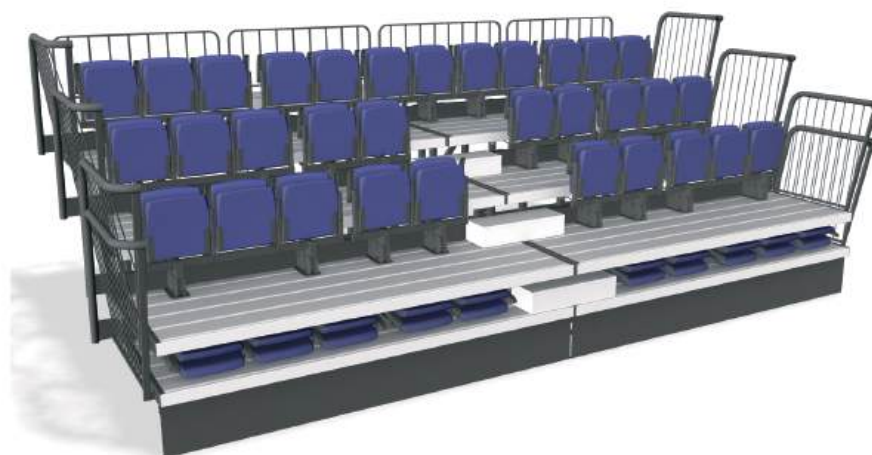
Трибуна телескопическая предназначена для организации зрительских мест на различных спортивных сооружениях. При помощи телескопических трибун возможно более эффективно использовать пространство помещения.

- Трибуны от 3-х до 22-х рядов изготавливаются из металлической профильной прямоугольной трубы с полимерным покрытием, обеспечивающим высокую коррозионную стойкость
- Цвет металлоконструкций: любой, под заказ
- Модульность конструкции позволяет максимально сократить сроки монтажа
- Неограниченное число модулей в длину
- Настил пола и лестничных маршей в базовом исполнении – фанера с противоскользящим покрытием, в исполнении Премиум - настил пола и лестничных маршей из алюминиевых профилей со скрытой системой крепления к каркасам
- Для декорирования пола и лестничных маршей возможно применение ковролина, линолеума и других материалов с предоставлением сертификата пожарной безопасности
- Наличие заднего и боковых ограждений обеспечивают безопасность зрителей при входе и выходе с трибун
- Возможно исполнение трибун нестандартного размера по техническому заданию заказчика
- Трибуны могут дополнительно комплектоваться электроприводом с дистанционным управлением

Базовое исполнение



Исполнение Премиум





с. Самбек, Ростовская обл.
Музейный комплекс «Самбекские высоты»



с. Самбек, Ростовская обл.
Музейный комплекс «Самбекские высоты»



с. Самбек, Ростовская обл.
Музейный комплекс «Самбекские высоты»



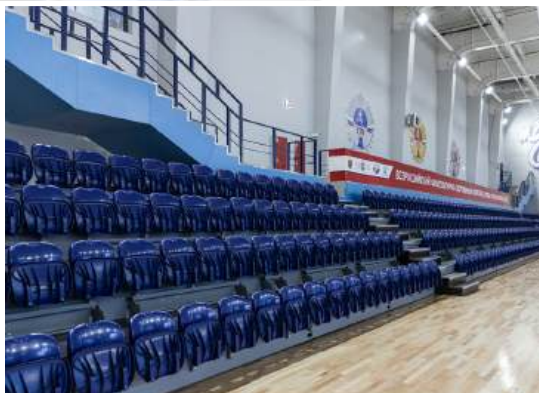
г. Белгород
Спортивный комплекс «Белгород Арена»



г. Новосибирск
Многофункциональная ледовая арена «Сибирь-Арена»



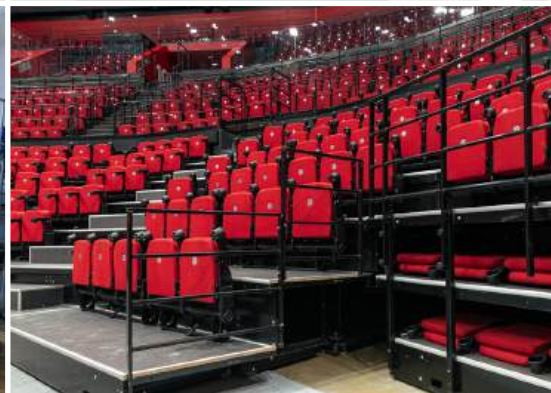
г. Казань
Казанская Академия тенниса



г. Кемерово
Спортивный комплекс «Кузбасс-Арена»



г. Кемерово
Спортивный комплекс «Кузбасс-Арена»



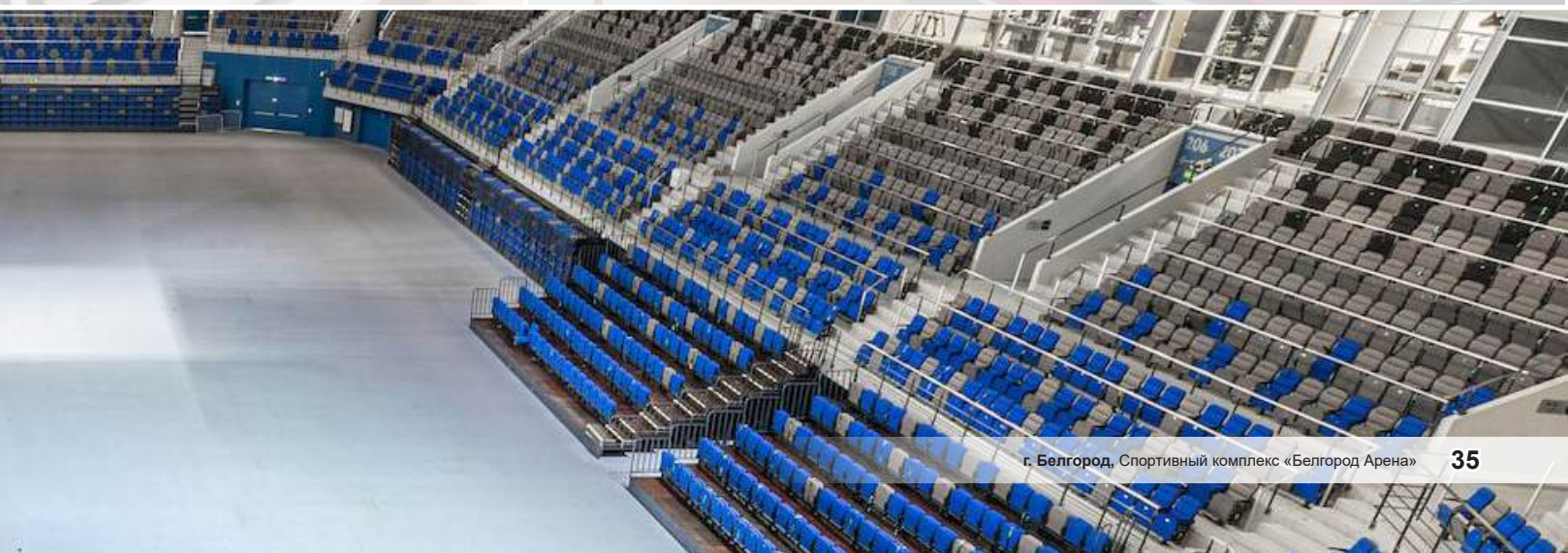
г. Омск
Ледовая арена «G-Drive Арена»



г. Москва
Спортивный комплекс «Чкалов Арена»



г. Москва
Спортивный комплекс «Чкалов Арена»



г. Белгород, Спортивный комплекс «Белгород Арена»

Навесы

Навес предназначен для установки на открытых спортивных сооружениях с целью защитить зрителей от неблагоприятных погодных условий

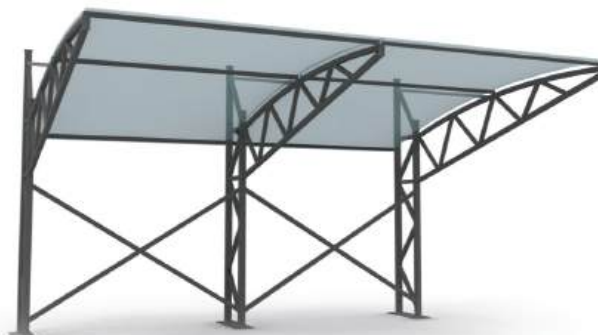
- Навес изготавливается из металлической профильной прямоугольной трубы с полимерным покрытием, обеспечивающим высокую коррозионную стойкость
- Навес изготавливается по проекту с расчетом на прочность по нагрузкам и воздействиям
- Исполнение навеса – тент, профнастил, сотовый поликарбонат



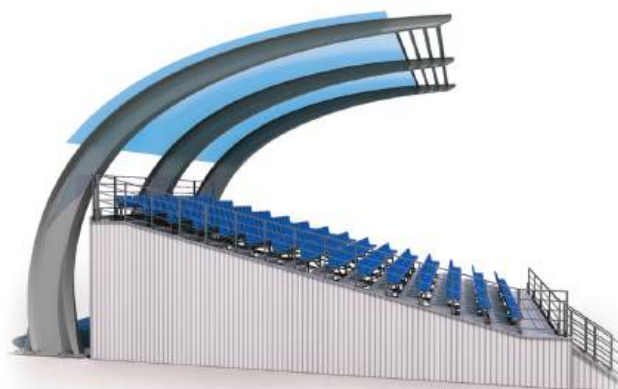
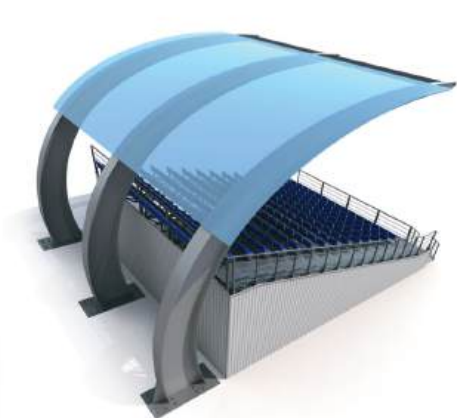
Стойчатый навес



Консольный навес



Консольный навес «Премьер»





г. Куровское
Спортивный комплекс «Молодежный»



г. Ижевск
Зоопарк



г. Минск
Теннисный центр «WIMC»



г. Железноводск
Международные соревнования энергетиков стран СНГ



г. Ульяновск
МСК «Автодром»



г. Ульяновск
МСК «Автодром»



г. Сатка
Футбольный клуб «Сатка»



г. Тамбов
Стадион «Локомотив»



г. Кызыл
Центральный стадион им. 5-летия Советской Тувы



г. Учалы
Центральный стадион «Горняк»



г. Учалы
Центральный стадион «Горняк»



г. Sterlitaмак
Празднование 65-летия Великой Победы



г. Агрыз
Центральный стадион



г. Конаково
Центральный стадион



г. Новосибирск
Спортивный комплекс

Быстровозводимые модульные стадионы



с. Актаныш, Татарстан
Центральный стадион



с. Актаныш, Татарстан
Центральный стадион



г. Менделеевск
Центральный стадион им. Д. И. Менделеева

Возможность возведения полномасштабных стадионов под ключ

- От эскиза до монтажа готовой продукции
- Соответствие всем действующим требованиям и нормам Российской Федерации и международным стандартам, вместимостью от 1 000 до 15 000 посадочных мест в короткие сроки
- Стоимость стадиона минимальна в соотношении с полномасштабным строительством, за счет облегченного фундамента и мобильности трибун





г. Менделеевск
Центральный стадион им. Д. И. Менделеева



г. Нижнекамск
Стадион «Нефтехимик»



г. Нижнекамск
Стадион «Нефтехимик»

Преимущества быстровозводимых стадионов

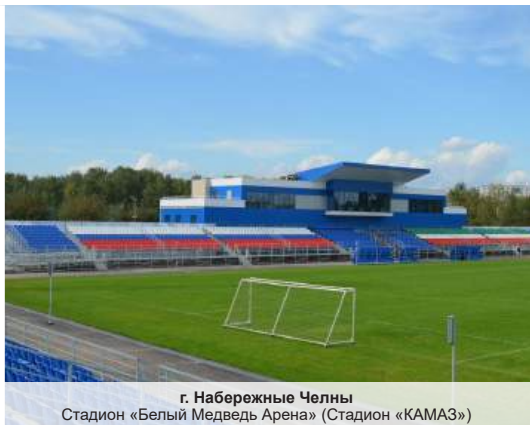
- Модульность конструкций позволяет трансформировать трибуны в удобных конфигурациях с последующим увеличением количества мест в зависимости от потребности заказчика
- Возможность опционального выбора здания АБК, исполнение навеса над трибунами консольного или стоечного типа, разработка дизайн проекта в деталях футбольного клуба



Быстровозводимые модульные стадионы



г. Альметьевск
Центральная площадь



г. Набережные Челны
Стадион «Белый Медведь Арена» (Стадион «КАМАЗ»)



г. Ижевск
Центральная площадь

В комплекс стадиона входят:

- Быстровозводимые трибуны
- Футбольное поле
- Здание АБК
- Освещение стадиона
- Электронное табло
- Проектная документация
- Архитектурно-функциональная концепция
- Рабочая документация





г. Уфа
Стадион «Нефтяник»



г. Калининград
Стадион «Сельма»



г. Казань
Академия тенниса

Безопасность и сертификация

- Сертификация всей изготавливаемой продукции
- Быстровозводимые сборно-разборные трибуны проходят тщательную экспертизу на предмет надежности и соответствия требованиям СНиП и ГОСТ
- Покрытие металлоконструкций горячим оцинкованием обеспечивает надежность и долговечность



Скамейки запасных

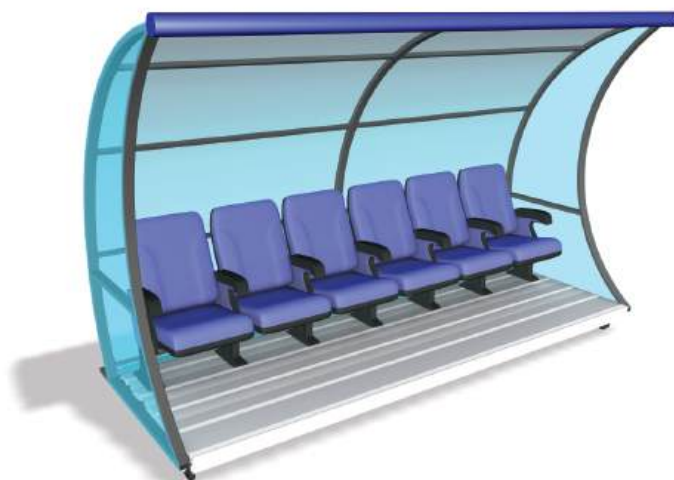
Скамейка запасных предназначена для размещения тренерского состава, запасных игроков, судейских бригад и устанавливается на любых типах спортивных площадок и стадионов

- Скамейка изготавливается из металлической профильной прямоугольной трубы с полимерным покрытием или обработанной методом горячего оцинкования, обеспечивающим высокую коррозионную стойкость
- Скамейка запасных в Базовом исполнении оснащена индивидуальными пластмассовыми сиденьями. В исполнении Премиум скамейка оснащена мягкими креслами всепогодного исполнения
- Цвет металлоконструкций, сидений, навеса: любой, под заказ
- Навес, предназначенный для защиты от неблагоприятных погодных условий, может быть выполнен из монолитного или сотового поликарбоната
- Скамейка в исполнении Премиум может быть оборудована настилом выполненным из алюминиевого профиля или влагостойкой ламинированной фанерой. Дополнительно скамейка может быть оснащена колесами со стопорами.
- Простота и модульность конструкции позволяет изготовить скамейку запасных на любое количество посадочных мест
- Соответствует всем требованиям ФИФА и УЕФА

Базовое исполнение



Исполнение Премиум



г. Донецк
Стадион «Шахтер»



г. Орша
Центральный стадион



г. Йошкар-Ола
Центральный стадион «Дружба»

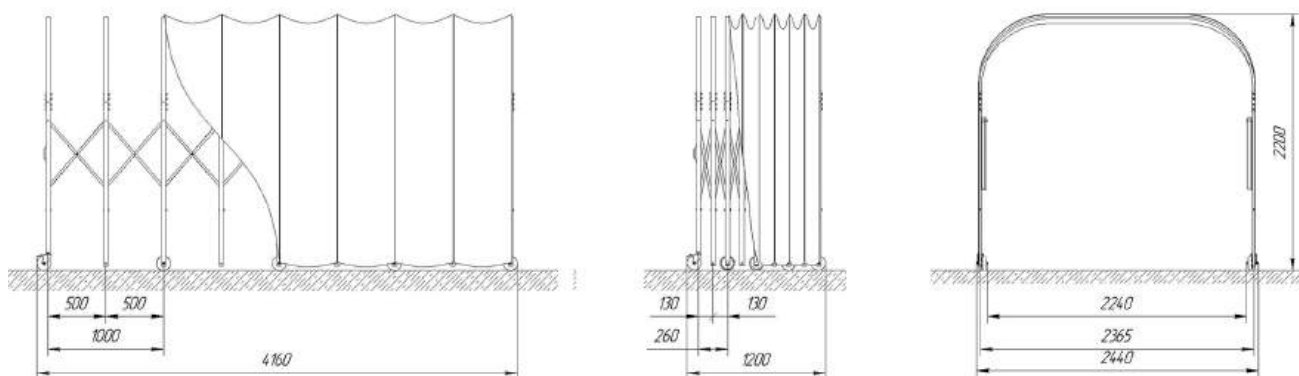
Тоннель для выхода игроков

Тоннель для выхода игроков предназначен для защиты спортсменов во время выхода на игровое поле

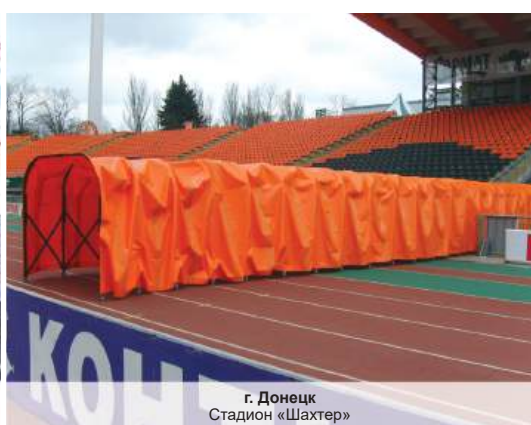
- Обтяжка тоннеля – тент из ПВХ или палаточной ткани
- Каркас тоннеля – складной, выполнен из металлической профильной трубы с полимерным покрытием, обеспечивающим повышенную коррозионную стойкость
- Сертифицировано



Схемы крепления и габаритные размеры



г. Ижевск
Центральный Республиканский Стадион



г. Донецк
Стадион «Шахтер»



г. Донецк
Стадион «Шахтер»

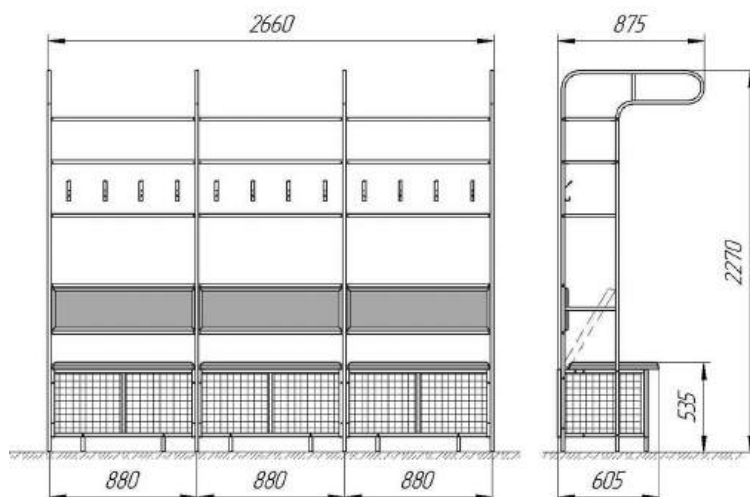
Раздевалки спортсменов

Раздевалка спортсменов предназначена для рациональной организации мест переодевания спортсменов, судей, тренеров, обслуживающего персонала. Устанавливаются в закрытых помещениях.



- Раздевалки спортсменов изготавливаются из металлической профильной квадратной трубы с полимерным покрытием, обеспечивающим высокую коррозионную стойкость
- Мягкие элементы сиденья и спинки изготовлены из прочного износостойкого кожзаменителя
- Цвет металлоконструкций, ЛДСП и мягких элементов – любой, под заказ
- Ящик для экипировки имеет решетчатую конструкцию для проветривания формы
- Наличие полок, крючков для верхней одежды позволяет рационально размещать личные вещи игроков

Схемы крепления и габаритные размеры



г. Нижнекамск
Ледовый дворец



г. Ставрополь
Спортивный комплекс



г. Новосибирск
Футбольный манеж

Раздевалки гардеробного типа

Раздевалка гардеробного типа предназначена для рациональной организации мест переодевания спортсменов, судей, тренеров, обслуживающего персонала. Устанавливаются в закрытых помещениях.

- Раздевалки спортсменов изготавливаются из металлической профильной квадратной трубы с полимерным покрытием, обеспечивающим высокую коррозионную стойкость
- Цвет металлоконструкций, ЛДСП и мягких элементов – любой, под заказ

СК-1.2



СК-2.2



СКС-1.2



СКС-2.2



ИМСД-1.2



ИМС-2.2



ИМС-1.2



ИМСД-2.2



г. Учалы
Ледовый дворец «Горняк»



г. Учалы
Ледовый дворец «Горняк»



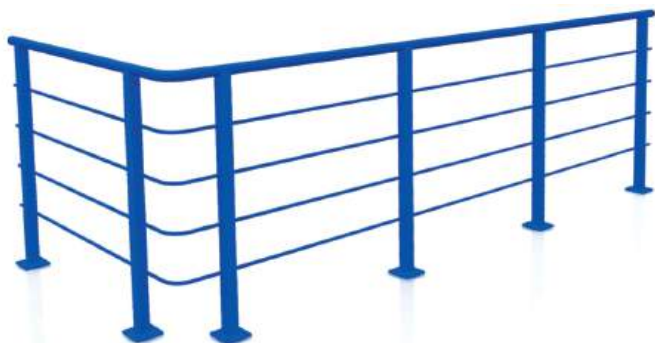
г. Новосибирск
Футбольный манеж

Ограждения стационарные

Ограждение стационарное используется для обеспечения безопасного пребывания зрителей на стационарных трибунах стадионов во время проведения спортивных мероприятий

Покрытие: полимерно-порошковая эмаль, горячее оцинкование

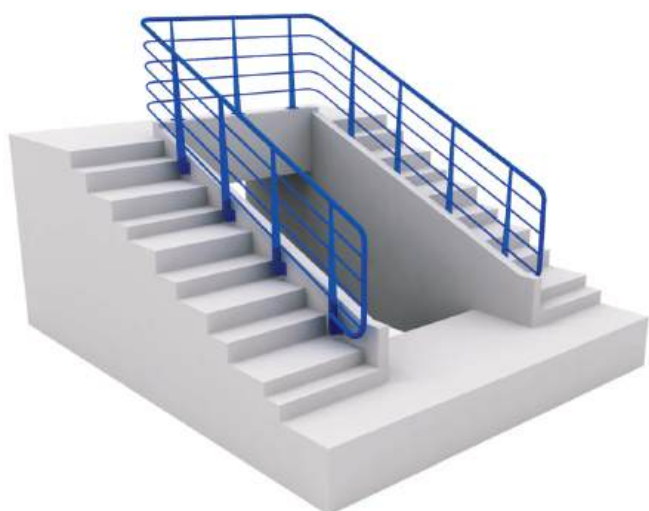
ОГР-1



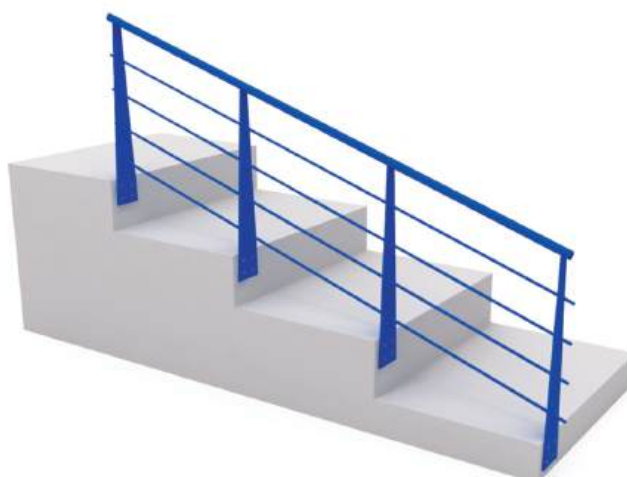
ОГР-2

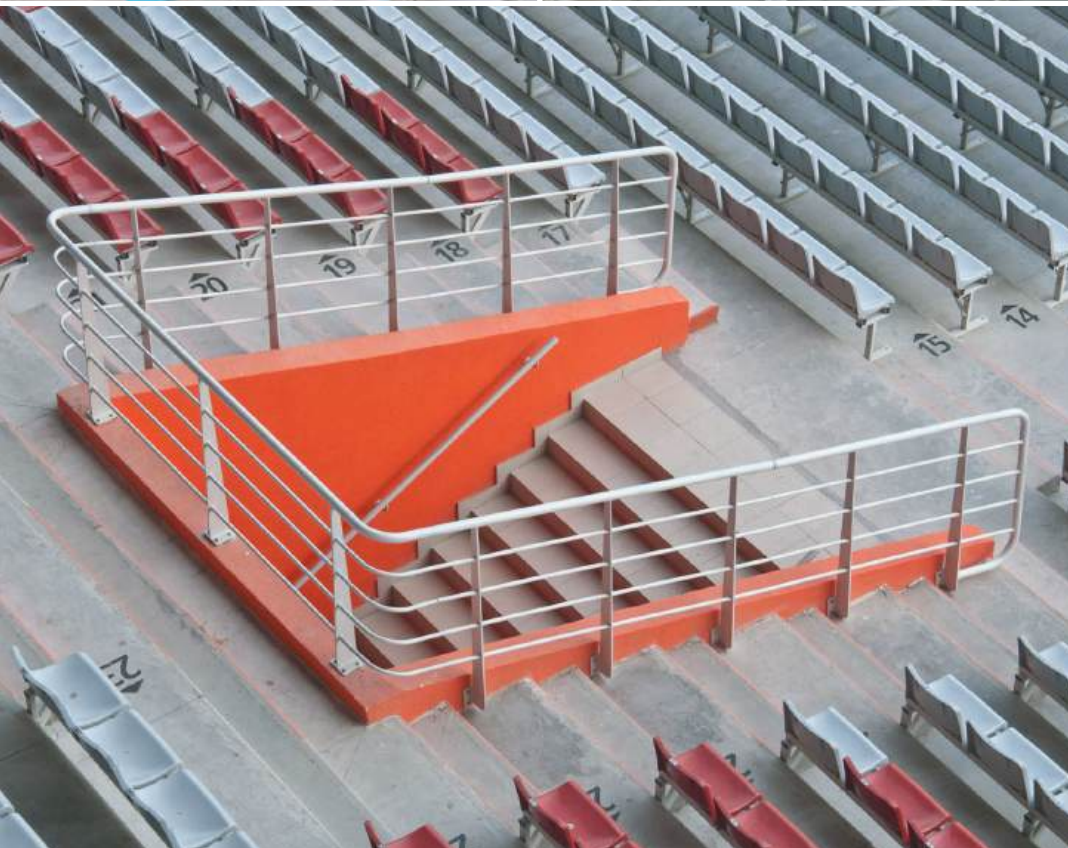


Ограждение «обрамление»



ОГР-3





Столы для прессы

Столы для прессы предназначены для оборудования посадочных мест журналистов на открытых и закрытых спортивных сооружениях (стадионы, ледовые дворцы, спортивные комплексы). Выпускаются в двух модификациях с перегородками и без них.

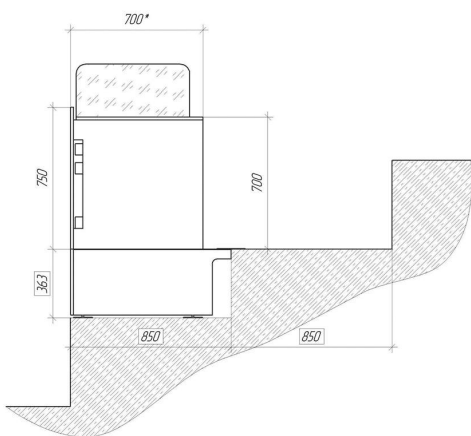
Стол для журналистов



Стол для комментаторов



Схемы крепления и габаритные размеры



- Стальной каркас, покрытие каркаса горячее оцинкование или полимерно-порошковая эмаль в цвет по согласованию
- Столешница, фронтальная и боковые панели изготовлены из современного материала с высокой стойкостью к воздействию влаги; класс пожарной опасности материала – КМ 1
- Возможна инсталляция на «гребенку» трибуны с применением выравнивающей подставки
- Передняя панель стола легкоъемная (для обслуживания кабельного хозяйства)
- В базовой поставке стол оснащен тремя рядами кабель-каналов 50x50 мм. Кабельные вводы на столешнице любые, по запросу заказчика.
- Соответствует всем требованиям ФИФА и УЕФА
- Столы могут комплектоваться штабелируемыми переносными пластиковыми креслами для обеспечения свободного доступа

Стол для журналистов



Стол для комментаторов



